

TD 1.ročník

## Úloha č.1

Pomocí vhodného CAD programu na PC a nebo ručně na formát A4 (bílý kancelářský papír) nakreslete výkres strojní součásti podle vzorů níže.

Pro danou zvolenou součást si **stanovte měřítko** tak, abyste obraz mohli umístit na formát A4 (přiložené příklady výkresů nejsou v měřítku)! Pozor v dolní části výkresu musí být rohové razítko (popisové pole).

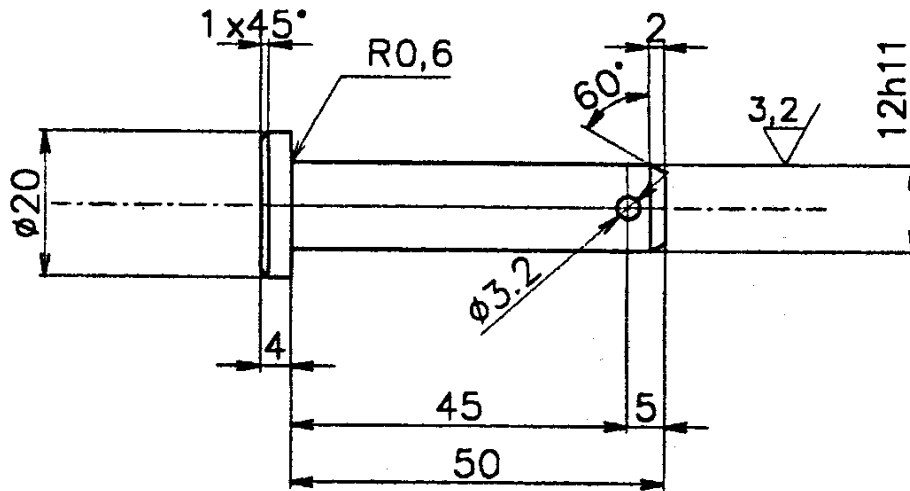
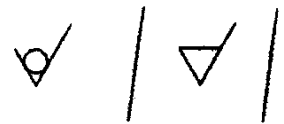
**Forma kreslení:** Tužkou s použitím kreslicích pomůcek (pravítko, kružítko, šablona na písmo) nebo na PC v některém CAD programu (např. SolidWorks).

Pozor, musíte dodržet zásady kreslení tj. tloušťku čar, velikost písma, uspořádání pohledů na výkrese. Pokud si vyberete výkres čepu (1. výkres z nabídky), musíte výkres doplnit o řez vedený v podélné ose čepu.

Číslo výkresu zadávejte v rohovém razítku tímto způsobem: Osobní číslo - Číslo úlohy

(např.: NOV123 - 01, kde poslední dvojčíslí se mění dle pořadového čísla výkresu, tj. 01 - 06).

Odevzdání výkresu do 14 dnů od zadání. Bodové hodnocení 0 - 10 b. Hodnotí se čistota provedení a správnost kreslení.

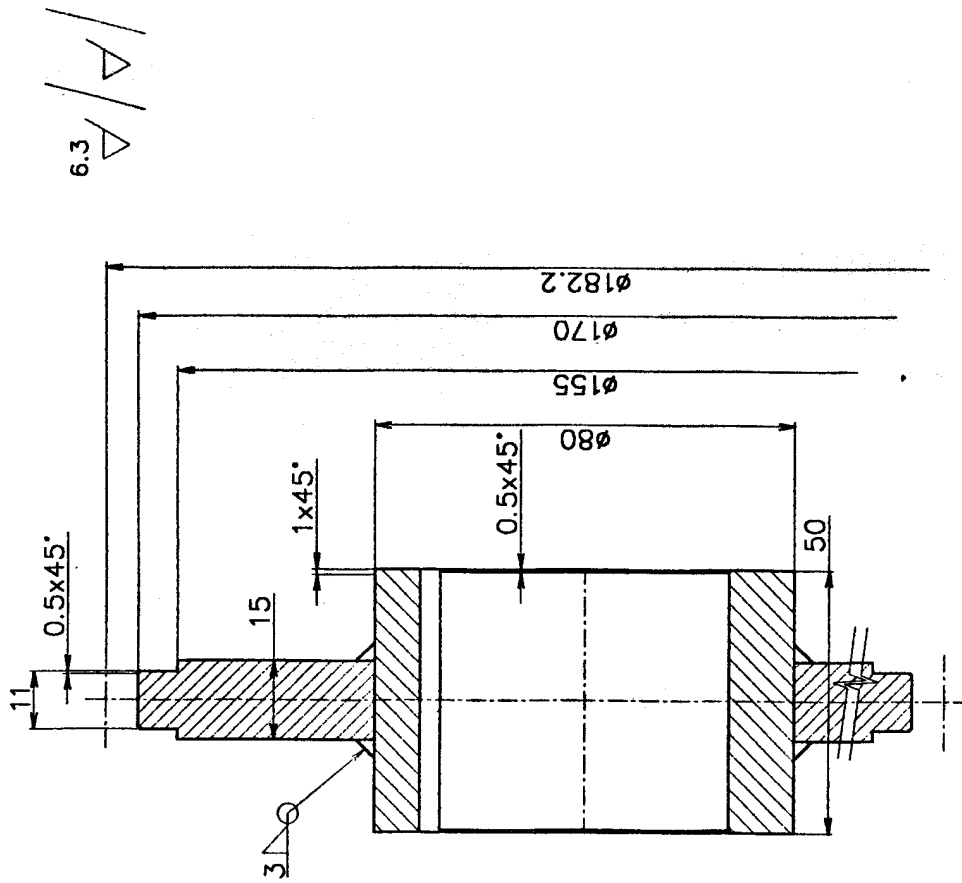


## POZNÁMKA:

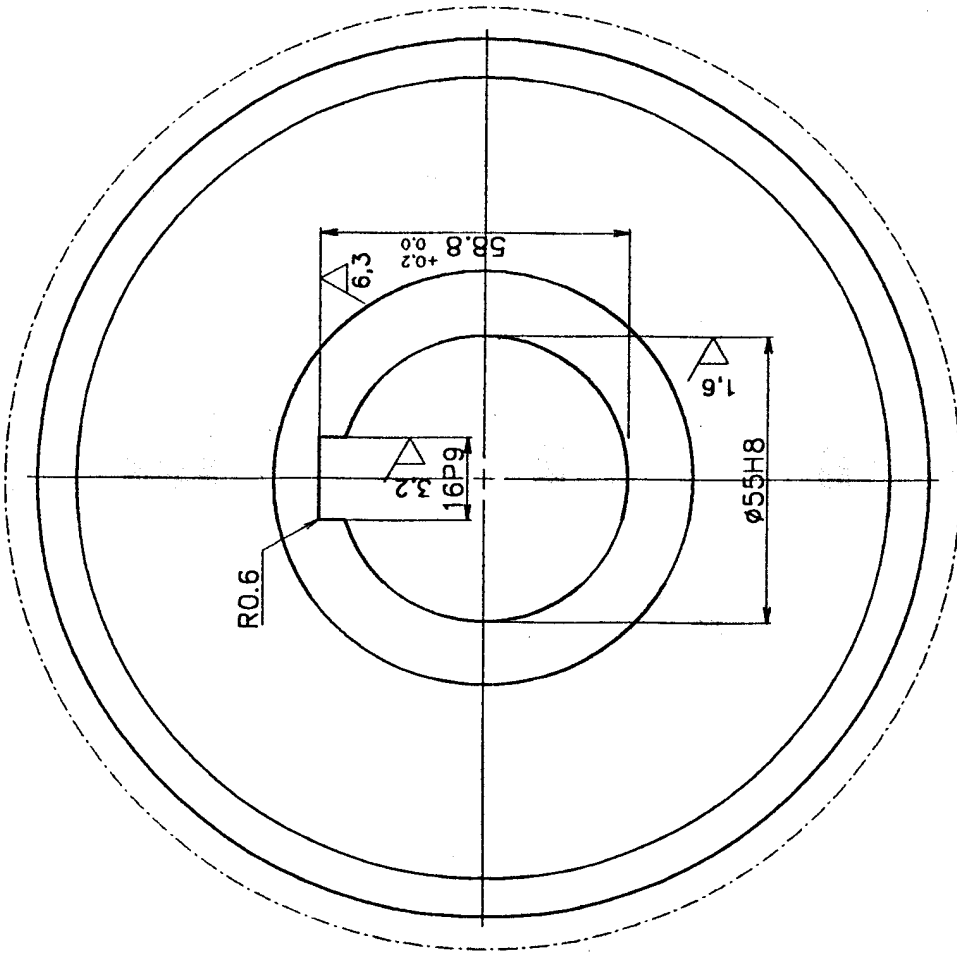
1.- Čep s hlavou viz ČSN 022109 ( ČSN EN 22341) – možno nakoupit.

1	ČSN 42 0138.00	1	Ø 20-50	ČSN 42 5510	11 500.1		0,04	
Číslo	Číslo výkresu	Kusů	Název	Rozměry materiálu čís.rozměrové normy	Materiál	Třída odp.	Čistá hmotn. 1ks v kg	Poznámka
P.č.	Číslo výkresu sest.	P.č.	Číslo výkresu sest.	P.č.	Číslo výkresu sest.	P.č.	Číslo výkresu sest.	Celk. čistá hmot. v kg
4	1119 - 02							
Věřitko	Kreslil Ing.	Kopíroval		Změna	Datum	Podpis	a	b
M 1:5	Przkoušel	Vyr. a norm. ref.						
M 1:X	Schválil Ing.	Datum 3/2001						
Typ			Starý výkres		Nový výkres			List
Název			ČEP Ø12-50		1119-0204			





6.3  
A/A



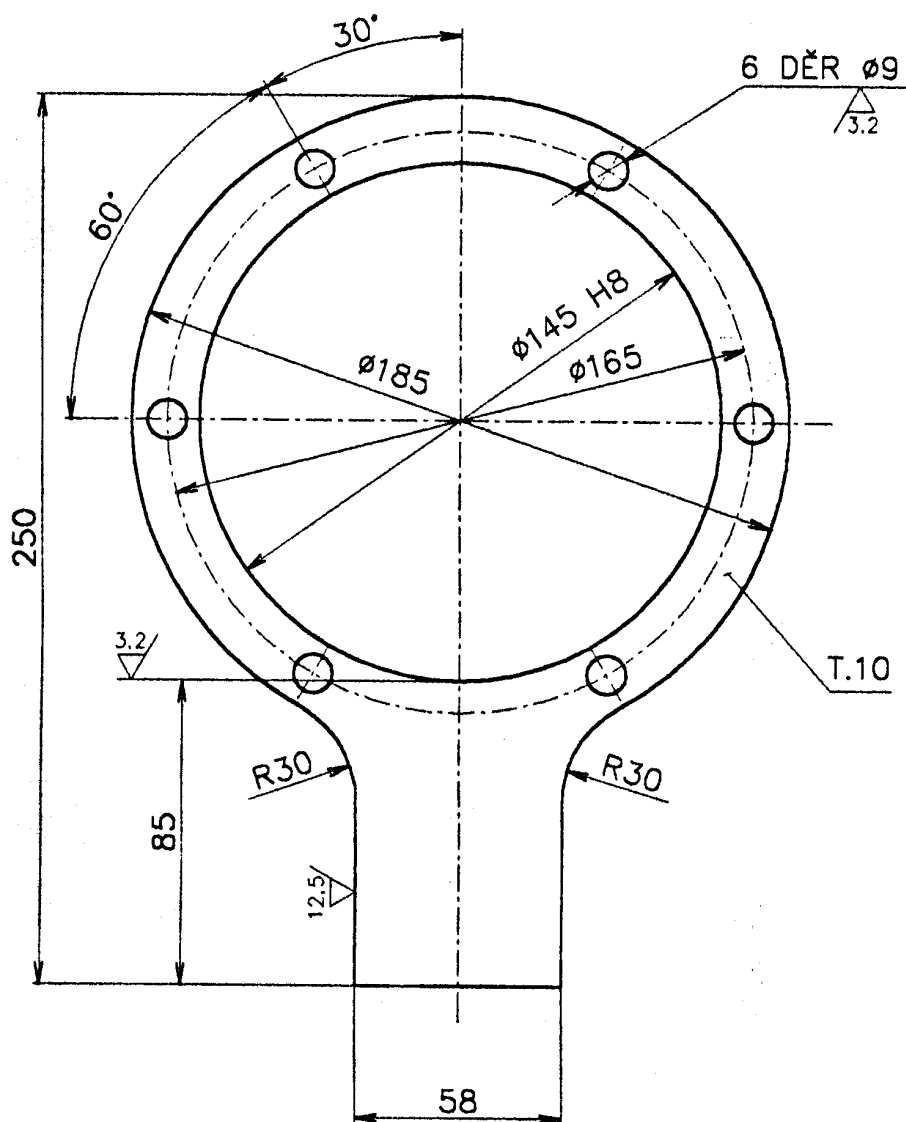
**Poznámka:**

1,- Kolo opracovat po svaření .

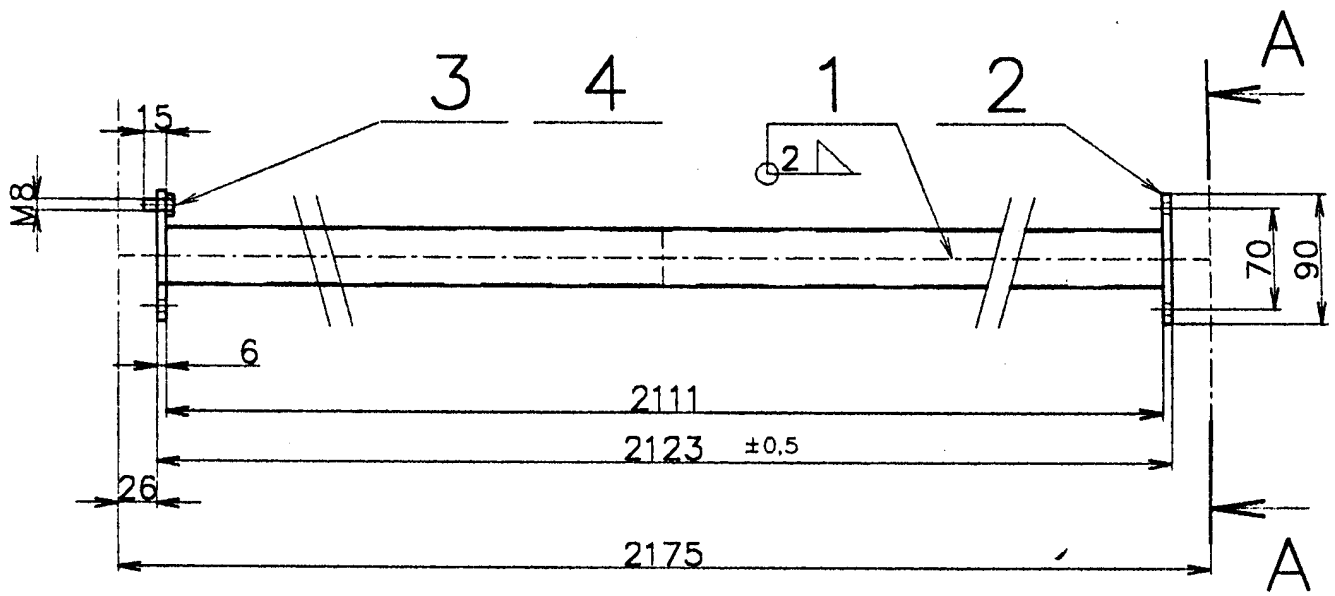
3			Svary	E 44		0,1	
2	ČSN 42 0209.11	1	P 50-80x80	ČSN 42 5310.11	11 523.1	1,0	
1	ČSN 42 0209.11	1	P 15-170x170	ČSN 42 5310.11	11 523.1	2,1	
Por. číslo	Číslo výkresu	Kusů	Název	Rozměry materiálu (čís. rozměrové normy)	Materiál	Trída odp. hmotn. kg v kg	Poznámka
P.č.	Číslo výkresu sest.	P.č.	Číslo výkresu sest.	P.č.	Číslo výkresu sest.	Celk. čistá hmot. v kg	3,2
Měřítlo	Kreslil Ing.	Kopířoval					
M 1:1	Prezrousel	Vř. a norm. ref.					
	Schválil Ing.	Datum	3/2001				
		Typ	Starý výkres				
		Název	Nový výkres				
			Změno	Datum		Podpis	
			1119-03-202		Líst		

VODICÍ KOLO  
Ø170

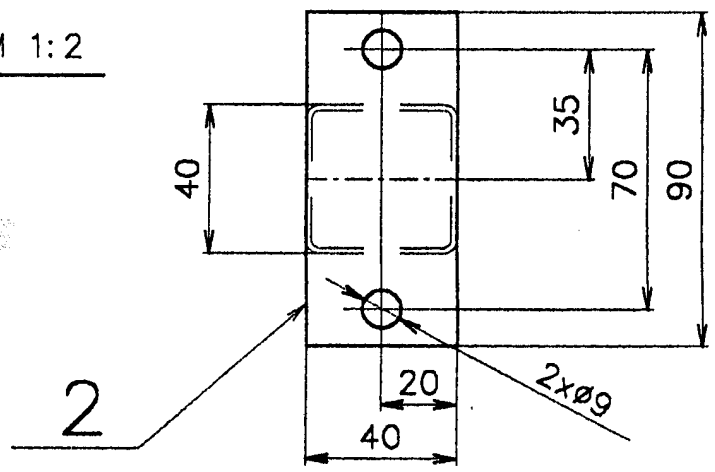
▽(▽)



ČSN 42 0209.11		P 10x 185-250		ČSN 42 5310.11		11 375.0			
Por. číslo	Číslo výkresu	Kusů	Název	Rozměry materiálu čís.rozměrově normy	Materiál	Třída odp.	Čistá hmotn. 1ks v kg	Poznámka	
P.č.	Číslo výkresu sest.	P.č.	Číslo výkresu sest.	P.č.	Číslo výkresu sest.	P.č.	Číslo výkresu sest.	Celk. čistá hmot. v kg	1,1
Měřítka	Kreslil	Kopíroval		Změna	Datum	Datum	Podpis	d	
M 1:2	Přezkoušel	Vyr. a norm. ref.						c	
	Schválil ing.	Datum 3/2001						b	
Typ		Název		Starý výkres		Nový výkres		a	
		MOMENTOVÁ PÁKA				1119-03-105		List	



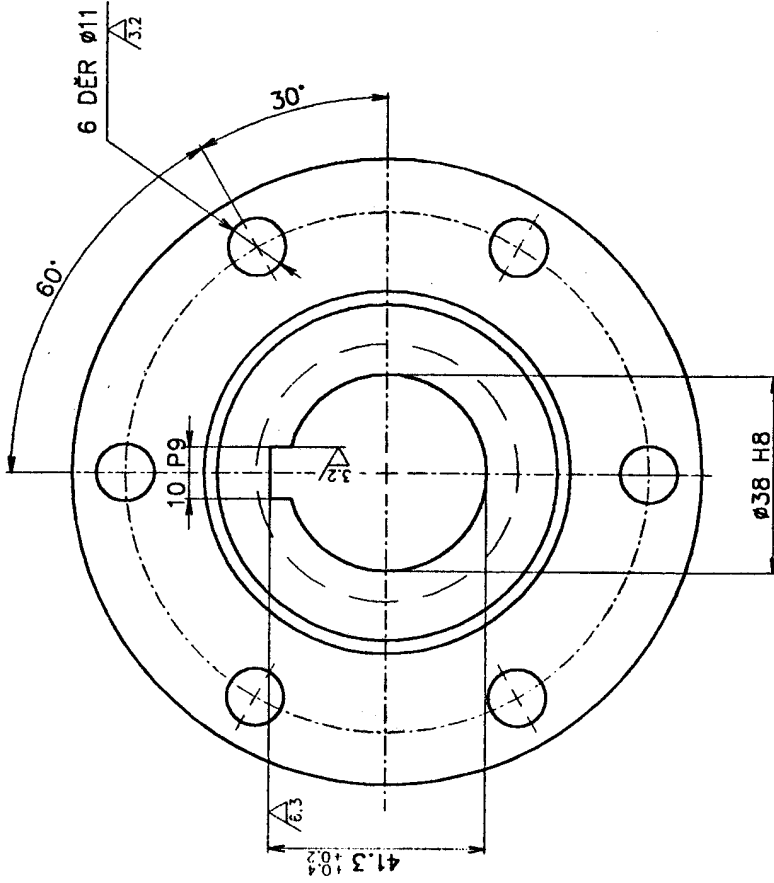
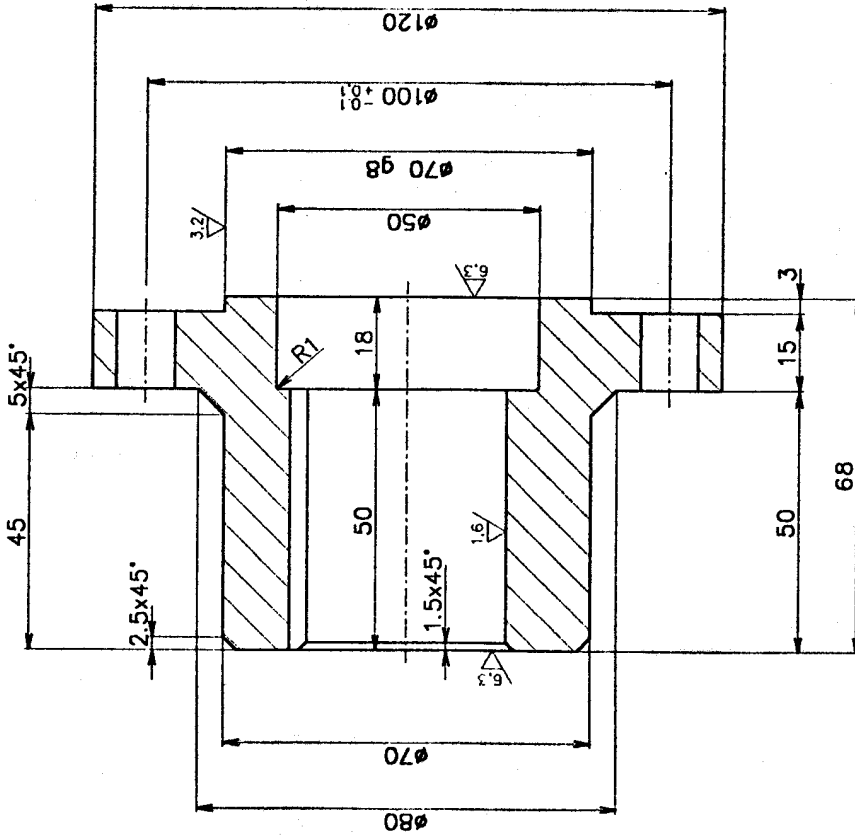
A-A M 1:2



Por. číslo	Číslo výkresu	Kusů	Název	Rozměry materiálu čís.rozměrové normy	Materiál	Třída odp.	Čistá hmotn. 1ks v kg	Poznámka		
			Svary		E 44.		0,1			
5										
4		4	Podložka 8,4	ČSN 021702.15			0,002			
3		4	Šroub M8-15	ČSN 021143.15			0,01			
2	ČSN 42 0209.11	2	P 6-40x90	ČSN 42 5310.11	11 375.1		0.2			
1	ČSN 42 0121.11	1	TR4HR 40x1,5-2111	ČSN 42 6935.1	11 373.1		3,8	Prof.č. 3500915		
P.č.	Číslo výkresu sest.	P.č.	Číslo výkresu sest.	P.č.	Číslo výkresu sest.	P.č.	Číslo výkresu sest.	Celk. čistá hmot. v kg		
9	1119-03							4,3		
Merítka	Kreslil	Kopíroval		Změna	Datum	Podpis	d	c	b	a
M 1:5	Prezkošel	Vyr. a norm. ref.								
M 1:2	Schválil	Datum 3/2001								
Typ			Starý výkres			Nový výkres			List	
Název			ROZPĚRA			1119-0306				



12.5 (▽)



1. NEOZNAČENÉ HRANY SRAZIT 0,5x45°

ČSN 42 0209.11	P 68-Ø120	ČSN 42 5310.11	11 523.1		
Per Číslo výkresu	Kusů Název	Číslo výkresu sest. Čís. rozměrové normy	Materiál	Číslo hmotn. odp. kus. v kg	Poznámka
P.č. Číslo výkresu sest.	P.č. Číslo výkresu sest.	P.č. Číslo výkresu sest.	Čelk. Číslo	hmot. v kg	2,3
Verziko Kreslil	Kopíroval	Změna	Starý výkres	Nový výkres	
M 1:1 Prezkušeni	Vyr. a norm. ref.	Datum	3/2001		
Š. Světlík Ing.	Typ	Název	KOTOUČ SPOJKY Ø38/A		
			1119-03-103		
			List		