

B. VÝPOČTOVÁ ČÁST

B.1. FYZIKÁLNÍ ZÁKLADY ŠÍŘENÍ TEPLA

B.1.1. Veličiny, symboly, jednotky

Teplota, teplotní rozdíl

ϑ	teplota	$^{\circ}\text{C}$	stupeň Celsia
Θ	termodynamická teplota	K	kelvin
$\Delta\vartheta = \vartheta_2 - \vartheta_1$	teplotní rozdíl	$^{\circ}\text{C}, \text{K}$	
$\Delta\Theta = \Theta_2 - \Theta_1$	teplotní rozdíl	$^{\circ}\text{C}, \text{K}$	

Teplota i teplotní rozdíl jsou skalární veličiny. Teplotní pole je pole skalární. Vztahy mezi teplotami :

$$^{\circ}\text{C} + 273.15 = \text{K}$$

Tepl

Q	tepl	J	joule
-----------	------	------------------	-------

Tepl je forma energie. Vztahy mezi jednotkami :

jednotka	J	Wh	cal	kpm	erg
J	1	$2.778 \cdot 10^{-4}$	0.239	0.102	10^7
Wh	3600	1	860	367.1	$3.6 \cdot 10^{10}$
cal	4.186	$1.163 \cdot 10^{-3}$	1	0.427	$4.186 \cdot 10^7$
kpm	9.807	$2.724 \cdot 10^{-3}$	2.343	1	$9.807 \cdot 10^7$
erg	10^{-7}	$2.778 \cdot 10^{-11}$	$2.389 \cdot 10^{-8}$	$1.020 \cdot 10^{-8}$	1

Tepelná kapacita (akumulované tepl)

$$Q = m \cdot c \cdot \Delta\vartheta \quad (\text{J} ; \text{kg} , \text{J} \cdot \text{kg}^{-1} \cdot \text{K}^{-1} , \text{K})$$

m	hmotnost tělesa
c	měrná tepelná kapacita (měrné tepl)
$\Delta\vartheta$	teplotní rozdíl

Měrná tepelná kapacita

c	měrná tepelná kapacita ($\text{J} \cdot \text{kg}^{-1} \cdot \text{K}^{-1}$)
-----------	--

Vztahy mezi jednotkami :

jednotka	$\text{J}\cdot\text{kg}^{-1}\cdot\text{K}^{-1}$	$\text{kJ}\cdot\text{kg}^{-1}\cdot\text{K}^{-1}$	$\text{cal}\cdot\text{kg}^{-1}\cdot\text{K}^{-1}$	$\text{kcal}\cdot\text{kg}^{-1}\cdot\text{K}^{-1}$
$\text{J}\cdot\text{kg}^{-1}\cdot\text{K}^{-1}$	1	10^{-3}	0.2389	$0.2389\cdot 10^{-3}$
$\text{kJ}\cdot\text{kg}^{-1}\cdot\text{K}^{-1}$	10^3	1	238.9	0.2389
$\text{cal}\cdot\text{kg}^{-1}\cdot\text{K}^{-1}$	4.186	$4.186\cdot 10^{-3}$	1	10^{-3}
$\text{kcal}\cdot\text{kg}^{-1}\cdot\text{K}^{-1}$	4186	4.186	10^3	1

Tepelný výkon

Tepelný výkon je teplo za jednotku času. Je to skalár.

P tepelný výkon W watt

Hustota tepelného toku

Hustota tepelného toku je tepelný výkon na jednotkovou plochu. Je to vektor - má směr daný normálou na uvažovaný plošný element dA.

q hustota tepelného toku ($\text{W}\cdot\text{m}^{-2}$)

$$q = dP / dA$$

Příklad 1 :

Kolik kcal / hod je 10 W ?

Řešení :

$$10 \text{ (W)} = 10 \text{ (J/s)} = 10\cdot 3600 / 4186 \text{ (kcal/hod)} = 8.6 \text{ (kcal/hod)}$$

Příklad 2 :

Kolik cal odpovídá hodnota 5 Wh ?

Řešení :

$$5 \text{ (Wh)} = 5/3600 \text{ (W/s)} = 5/3600\cdot\text{cal}/4.186 = 4300 \text{ (cal)}$$

Příklad 3 :

Jaký bude měrný odpor hliníku v $\Omega\cdot\text{m}$, je-li v $\Omega\cdot\text{mm}^2/\text{m}$ roven hodnotě 0.03 ?

$$(3\cdot 10^{-8} \Omega\cdot\text{m})$$

Příklad 4 :

Jaká bude proudová hustota v A/m^2 , je-li v A/mm^2 rovna hodnotě 5 ?

$$(5\cdot 10^6 \text{ A}/\text{m}^2)$$

Příklad 5 :

Kolika kpm odpovídá hodnota 3 cal ?

$$(1.278 \text{ kpm})$$

B.1.2. Vztah mezi tepelnou a mechanickou energií

Pro praxi je dobré si uvědomit, jak poměrně značná mechanická práce přísluší tepelné energii o velikosti jedné kilokalorie. Dokumentovat to budou následující příklady :

Příklad 1 :

Kolik cementu by bylo možné naložit na 2m vysoké nákladní auto pomocí energie potřebné pro ohřev 1 litru vody o 20 °C ? Účinnost nakládání je $\eta =$ **a**, 100 %
b, 50 %

Řešení :

Potřebná tepelná energie :

$$Q = m \cdot c \cdot \Delta\vartheta = 1 \cdot 4.186 \cdot 10^3 \cdot 20 = 8.372 \cdot 10^4 \text{ J}$$

Energie potřebná pro nakládání :

$$W = m \cdot g \cdot h / \eta$$

g tíhové zrychlení
 h výška nakládání
 η účinnost nakládání

Z rovnosti $Q = W$ určíme hmotnost nákladu :

$$\mathbf{a}, m = Q \cdot \eta / (g \cdot h) = 8.372 \cdot 10^4 \cdot 1 / (2 \cdot 9.806) = 4.267 \cdot 10^3 \text{ kg}$$

$$\mathbf{b}, m = 8.372 \cdot 10^4 \cdot 0.5 / (2 \cdot 9.806) = 2.134 \cdot 10^3 \text{ kg}$$

Z výsledků je patrné, že energie potřebná k uvaření několika šálků čaje by stačila pro naložení několika desítek centů cementu na auto nebo vagón.

Příklad 2 :

Kolikrát je energeticky náročnější litr teplé vody z vodovodu než litr vody studené ? Obě vody se čerpají ze stejného zdroje o teplotě $\vartheta_1 = 10$ °C do výše $h = 100$ m. Voda studená se odebírá v místě spotřeby přímo, voda teplá se ohřívá v místě spotřeby na $\vartheta_2 = 70$ °C.

Řešení :

Účinnost čerpání čerpadlem s elektromotorem uvažujeme ve vztahu na prvotní energii $\eta_{\text{c}} = 0.15$ (η elektrárny = 0.3 ; η motoru s čerpadlem = 0.5). Ohřev uvažujeme uhlím s účinností $\eta_0 = 0.5$.

Energie potřebná pro studenou vodu (vztaženo na 1 litr):

$$W_s = m \cdot g \cdot h / \eta_{\text{c}} = 1 \cdot 9.806 \cdot 100 / 0.15 = 6538 \text{ J}$$

Energie potřebná pro teplou vodu (vztaženo na 1 litr):

$$W_t = m \cdot g \cdot h / \eta_{\text{c}} + m \cdot c \cdot (\vartheta_2 - \vartheta_1) / \eta_0$$

$$W_t = 1 \cdot 9.806 \cdot 100 / 0.15 + 1 \cdot 4.186 \cdot 10^3 \cdot (70 - 10) / 0.5 = 6\,538 + 502\,320 = 508\,858 \text{ J}$$

$$n = W_t / W_s = 508\,858 / 6\,538 = 77.8$$

Voda teplá je téměř 78x energeticky náročnější než voda studená.

Příklad 3 :

Jaký příkon by musel mít přímotopný elektrický průtokový ohřívač, aby z vodovodního kohoutku o průměru 10 mm vytékala voda teplá $\vartheta_2 = 60\text{ }^\circ\text{C}$ rychlostí $v = 2\text{ m/s}$? Voda se ohřívá z teploty $\vartheta_1 = 10\text{ }^\circ\text{C}$. Účinnost ohřevu je 97 %. Kolik zářivek o příkonu 40 W by mohlo tímto příkonem svítit ?

(33.5 kW , 838 zářivek)

Příklad 4 :

Kolikrát více energie potřebujeme na ohřátí 10 litrů vody o $10\text{ }^\circ\text{C}$, než na zdvižení těchto 10 litrů vody do výše 10m ? Účinnost ohřevu i účinnost zdvihání uvažujte 100 % .

(427 krát více)

Příklad 5 :

O kolik $^\circ\text{C}$ se ohřeje voda ve vodopádu vysokém 200 metrů, jestliže se celá její energie polohy změnila v teplo ? Z jaké výšky by musela padat voda $0\text{ }^\circ\text{C}$ teplá, aby se uvařila ?

($0.47\text{ }^\circ\text{C}$, 42 692 m)

Příklad 6 :

Do vany si napustíme 100 litrů vody teplé $37\text{ }^\circ\text{C}$, která se ohřívá z $10\text{ }^\circ\text{C}$. Jak vysoko bychom museli tuto vodu vynést, aby energie polohy vody se rovnala energii potřebné pro její ohřev ? Účinnost ohřevu η_o se rovná účinnosti zdvihání η_z .

(11 527 m)

Příklad 7 :

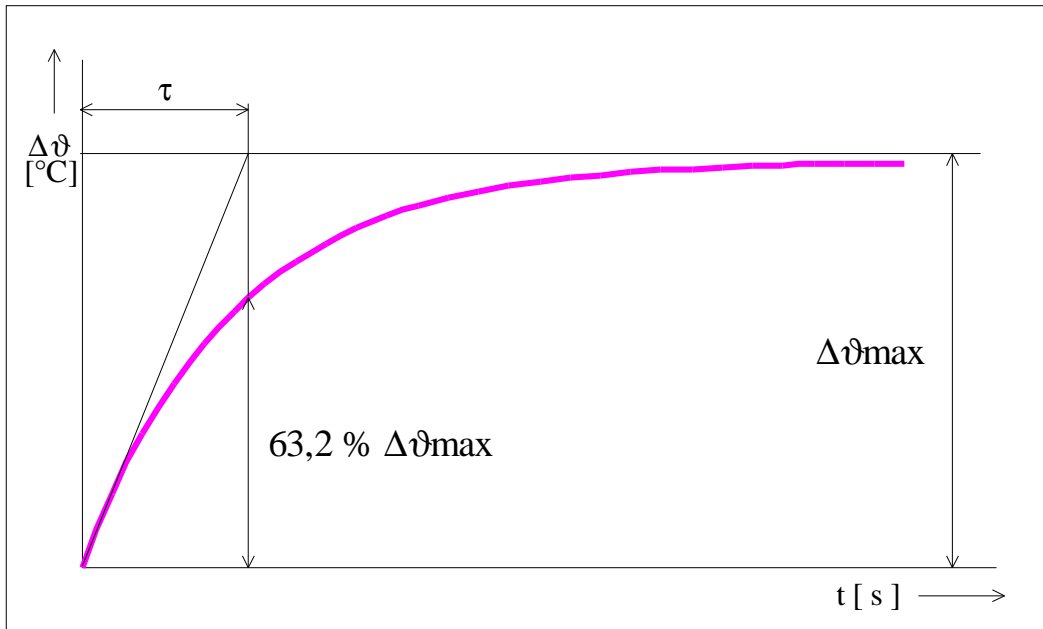
O kolik $^\circ\text{C}$ ohřeje energie 1kWh 20 litrů vody při účinnosti ohřevu 90 % ? Kolik lidí 80 kg těžkých se energií 1 kWh dopraví výtahem z přízemí do pátého patra (23 m) při účinnosti výtahu 60 % ?

($38.7\text{ }^\circ\text{C}$, 120 lidí)

B.1.3. Oteplovací a ochlazovací děj

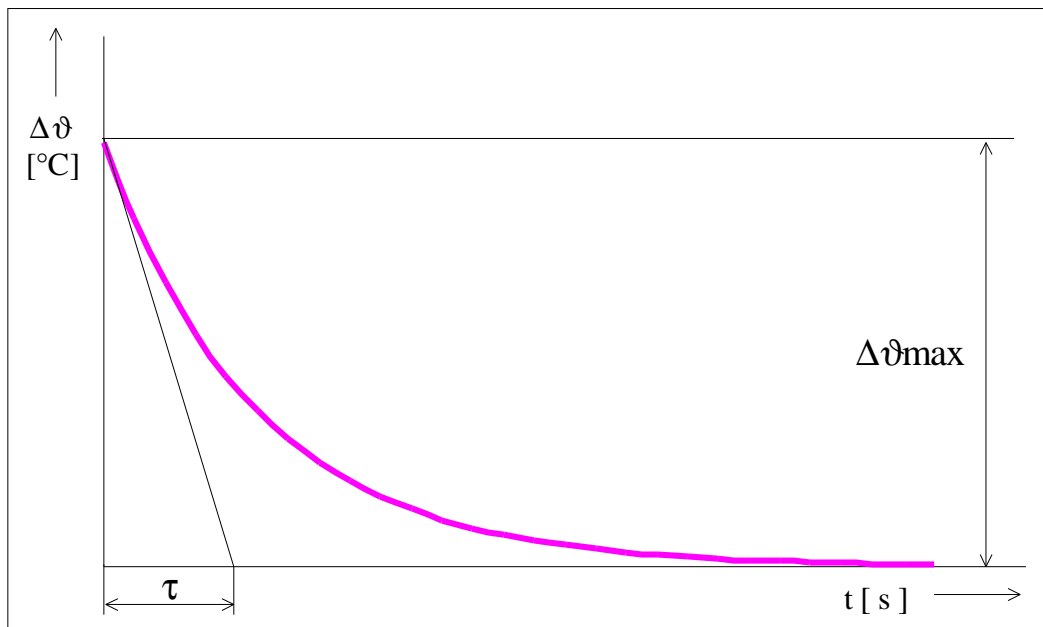
Závislost teploty na čase ohřevu vyjadřuje oteplovací křivka :

$$\Delta\vartheta = \Delta\vartheta_{\max} \cdot \left(1 - e^{-\frac{t}{\tau}}\right)$$



Závislost teploty na čase ochlazování vyjadřuje ochlazovací křivka :

$$\Delta\vartheta = \Delta\vartheta_{\max} \cdot e^{-\frac{t}{\tau}}$$

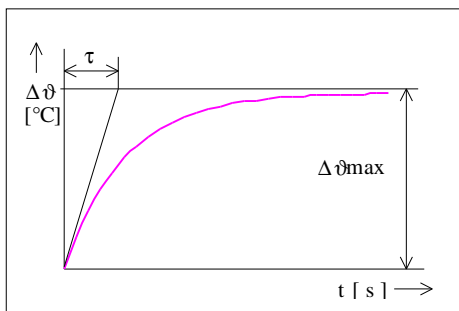


Příklad 1 :

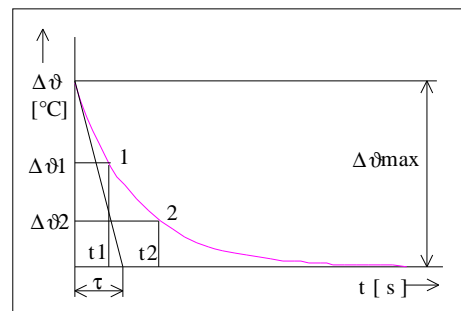
Za jak dlouho se ohřeje voda z 20 °C na 100 °C, ochladí-li se při ochlazování ze 40 °C na 30 °C za 10 minut ? Ochlazovací děj probíhá mezi teplotami 100 °C a 20 °C, časová konstanta oteplování je rovna časové konstantě ochlazování. Ukončený děj uvažujte za dobu tří časových konstant.

Řešení :

Oteplovací křivka :



Ochlazovací křivka :



Na ochlazovací křivce známe dva body, které musí vyhovovat její

$$\text{rovnici: } \Delta\vartheta = \Delta\vartheta_{\max} \cdot e^{-\frac{t}{\tau}}$$

$$\text{bod 1 : } \Delta\vartheta_1 = \Delta\vartheta_{\max} \cdot e^{-\frac{t_1}{\tau}} \quad (1)$$

$$\text{bod 2 : } \Delta\vartheta_2 = \Delta\vartheta_{\max} \cdot e^{-\frac{t_2}{\tau}} \quad (2)$$

Podělením rovnice (1) rovnicí (2) dostaneme rovnici o jedné neznámé :

$$\frac{\Delta\vartheta_1}{\Delta\vartheta_2} = \frac{\Delta\vartheta_{\max} \cdot e^{-\frac{t_1}{\tau}}}{\Delta\vartheta_{\max} \cdot e^{-\frac{t_2}{\tau}}} = e^{\frac{t_2 - t_1}{\tau}}$$

Tuto rovnici zlogaritmuje a vypočteme z ní neznámou :

$$\ln \frac{\Delta\vartheta_1}{\Delta\vartheta_2} = \frac{t_2 - t_1}{t}$$

kde $\Delta\vartheta_1 = \vartheta_1 - \vartheta_0 = 40 - 20 = 20 \text{ }^\circ\text{C}$

$\Delta\vartheta_2 = \vartheta_2 - \vartheta_0 = 30 - 20 = 10 \text{ }^\circ\text{C}$

$t_2 - t_1 = 10 \text{ min} = 600 \text{ sec}$

$$t = \frac{t_2 - t_1}{\ln \frac{\Delta\vartheta_1}{\Delta\vartheta_2}} = 865.6 \text{ sec}$$

$3 \cdot \tau = 3 \cdot 865.6 = 2596.9 \text{ sec}$

B.1.4. Přenos tepla vedením

Teplo se šíří třemi způsoby buď samostatnými nebo, čistěji, jejich různými kombinacemi :

1. vedením (kondukcí)
2. prouděním (konvekcí)
3. zářením (radiací)

Pro přenos tepla vedením si definujeme součinitel tepelné vodivosti λ jako materiálovou konstantu charakterizující schopnost dané látky předávat teplo vedením (tato schopnost je přímo úměrná velikosti tohoto součinitele). Jednotkou součinitele tepelné vodivosti je $\text{W} \cdot \text{m}^{-1} \cdot \text{K}^{-1}$ a jeho hodnoty pro různé materiály jsou uvedeny v tabulce :

Pro vedení tepla platí vztah :

$$P = \int_S \bar{q} \cdot d\bar{S} = \int_S -I \cdot \text{grad}\Theta \cdot d\bar{S}$$

který pro homogenní teplotní vztah přejde do tvaru :

$$P = I \cdot \frac{S}{l} \cdot \Delta\vartheta$$

Řešení některých konkrétních případů vedení tepla si ukážeme v následujících příkladech.

Příklad 1 - Rovinná stěna :

Určete tepelný výkon procházející stěnou o tloušťce $l = 50 \text{ mm}$ a ploše $S = 1 \text{ m}^2$. Teplota na vnějším povrchu stěny je $\vartheta_1 = 100 \text{ }^\circ\text{C}$, na vnitřním povrchu $\vartheta_2 = 90 \text{ }^\circ\text{C}$. Stěna je :

- a, ocelová , $\lambda = 40 \text{ W} \cdot \text{m}^{-1} \cdot \text{K}^{-1}$
- b, betonová , $\lambda = 1,1 \text{ W} \cdot \text{m}^{-1} \cdot \text{K}^{-1}$
- c, diatomitová , $\lambda = 0,11 \text{ W} \cdot \text{m}^{-1} \cdot \text{K}^{-1}$

Řešení :

$$P = I \cdot \frac{S}{l} \cdot \Delta\vartheta \quad (\text{W} ; \text{W} \cdot \text{m}^{-1} \cdot \text{K}^{-1}, \text{m}^2, \text{m}, \text{K})$$

$$\text{a, } P = 40 \cdot \frac{1}{0,05} \cdot (100 - 90) = 8\,000 \text{ W}$$

$$\text{b, } P = 1,1 \cdot \frac{1}{0,05} \cdot (100 - 90) = 220 \text{ W}$$

$$\text{c, } P = 0,11 \cdot \frac{1}{0,05} \cdot (100 - 90) = 22 \text{ W}$$

Příklad 2 - Složená rovinná stěna :

Určete tepelný tok přes stěnu kotle. Stěna je pokryta vrstvou sazí tloušťky $l_1=1 \text{ mm}$, $\lambda_1=0,08 \text{ W} \cdot \text{m}^{-1} \cdot \text{K}^{-1}$ a ze strany vody je kotelní kámen tloušťky $l_3=2 \text{ mm}$, $\lambda_3=0,8 \text{ W} \cdot \text{m}^{-1} \cdot \text{K}^{-1}$. Stěna kotle má tloušťku $l_2=12 \text{ mm}$, $\lambda_2=50 \text{ W} \cdot \text{m}^{-1} \cdot \text{K}^{-1}$. Teplota stěny na straně vody je $\vartheta_4=206 \text{ }^\circ\text{C}$, na straně ohřevu $\vartheta_1=685 \text{ }^\circ\text{C}$. Určete hustotu tepelného toku q , teploty na rozhraní vrstev, střední teploty vrstev. Stěna kotle má plochu $S=10 \text{ m}^2$.

Řešení :

Hustota tepelného toku :

$$\bar{q} = \frac{\vartheta_1 - \vartheta_4}{\frac{l_1}{\lambda_1} + \frac{l_2}{\lambda_2} + \frac{l_3}{\lambda_3}} = \frac{685 - 206}{\frac{0,001}{0,08} + \frac{0,012}{50} + \frac{0,002}{0,8}} = 31\,430 \text{ W} \cdot \text{m}^{-2}$$

Teploty na rozhraní :

saze - kotel

$$\vartheta_2 = \vartheta_1 - q \cdot \frac{l_1}{\lambda_1} = 685 - 31\,430 \cdot \frac{0,001}{0,08} = 292,12 \text{ }^\circ\text{C}$$

vodní kámen - kotlík

$$\vartheta_3 = \vartheta_4 + q \cdot \frac{l_3}{I_3} = 206 + 31\,430 \cdot \frac{0,002}{0,8} = 284,58 \text{ } ^\circ\text{C}$$

Střední teploty vrstev :

saze

$$\vartheta_s = \frac{\vartheta_1 + \vartheta_2}{2} = \frac{685 + 292,12}{2} = 488,56 \text{ } ^\circ\text{C}$$

stěna kotlík

$$\vartheta_{SK} = \frac{\vartheta_2 + \vartheta_3}{2} = \frac{292,12 + 284,58}{2} = 288,35 \text{ } ^\circ\text{C}$$

kotlík kámen

$$\vartheta_{KK} = \frac{\vartheta_3 + \vartheta_4}{2} = \frac{284,58 + 206}{2} = 245,29 \text{ } ^\circ\text{C}$$

Tepelný tok :

$$P = q \cdot S = 31\,430 \cdot 10 = 3,143 \cdot 10^5 \text{ W}$$

Příklad 3 - Složená rovinná stěna , λ závislé na teplotě :

Určete ztráty tepla dvouvrstvou stěnou ohřívací pece. Základní šamotová vrstva o tloušťce $l_s = 230 \text{ mm}$, $\lambda_{s0} = 0,971 \text{ W}\cdot\text{m}^{-1}\cdot\text{K}^{-1}$, $\xi_s = 0,00058$ je izolována pórovitým šamotem o tloušťce $l_{iz} = 115 \text{ mm}$, $\lambda_{izo} = 0,23 \text{ W}\cdot\text{m}^{-1}\cdot\text{K}^{-1}$, $\xi_{iz} = 0,0002$. Na vnitřní straně zdiva je teplota $\vartheta_1 = 930 \text{ } ^\circ\text{C}$, na vnější straně izolace je teplota $\vartheta_3 = 70 \text{ } ^\circ\text{C}$. Platí $\lambda = \lambda_0 + \xi \cdot \vartheta_{stř}$, kde $\vartheta_{stř}$ je střední teplota vrstvy.

Řešení :

1, Odhadneme teplotu na rozhraní vrstev - např. $\vartheta_{20} = 500 \text{ } ^\circ\text{C}$

2, Vypočteme střední teplotu vrstev :

$$\text{šamot : } J_{sI} = \frac{J_1 + J_{20}}{2} = \frac{930 + 500}{2} = 715 \text{ } ^\circ\text{C}$$

$$\text{izolace : } J_{izI} = \frac{J_{20} + J_3}{2} = \frac{500 + 70}{2} = 285 \text{ } ^\circ\text{C}$$

3, Vypočteme tepelnou vodivost při dané střední teplotě vrstvy :

$$\text{šamot : } \lambda_{sI} = \lambda_{s0} + \xi_s \cdot \vartheta_{sI} = 0,971 + 0,00058 \cdot 715 = 1,386 \text{ W}\cdot\text{m}^{-1}\cdot\text{K}^{-1}$$

$$\text{izolace : } \lambda_{izI} = \lambda_{izo} + \xi_{iz} \cdot \vartheta_{izI} = 0,23 + 0,0002 \cdot 285 = 0,287 \text{ W}\cdot\text{m}^{-1}\cdot\text{K}^{-1}$$

4, Vypočteme hustotu tepelného toku :

$$\bar{q} = \frac{\Delta J}{\sum_{i=1}^2 \frac{l_i}{I_i}} = \frac{930 - 70}{\frac{0,23}{1,386} + \frac{0,115}{0,287}} = 1517,7 \text{ W}\cdot\text{m}^{-2}$$

5, Vypočteme teplotu na rozhraní :

$$\vartheta_{2I} = \vartheta_1 - q \cdot \frac{l_s}{I_s} = 930 - 1517,7 \cdot \frac{0,23}{1,386} = 678 \text{ }^\circ\text{C}$$

Jelikož se vypočtená teplota na rozhraní $\vartheta_{2I} = 678 \text{ }^\circ\text{C}$ liší podstatně od teploty odhadnuté $\vartheta_{20} = 500 \text{ }^\circ\text{C}$, zopakujeme postup **1**, ÷ **5**, se vstupní teplotou na rozhraní vrstev $\vartheta_{2I}=678 \text{ }^\circ\text{C}$. Jednotlivé hodnoty zapíšeme do tabulky.

Veličina	J_2	J_s	J_{iz}	l_s	l_{iz}	q	J_2
Krok	$^\circ\text{C}$	$^\circ\text{C}$	$^\circ\text{C}$	$\text{W}\cdot\text{m}^{-1}\cdot\text{K}^{-1}$	$\text{W}\cdot\text{m}^{-1}\cdot\text{K}^{-1}$	$\text{W}\cdot\text{m}^{-2}$	$^\circ\text{C}$
I	500	715	285	1,386	0,287	1517,7	678
II	678	804	374	1,437	0,305	1601,2	673
III	673	801,5	371,5	1,436	0,304	1597,2	674

Příklad 4 - Válcová stěna

Určete hustotu tepelného toku q ($\text{W}\cdot\text{m}^{-1}$) stěnou žáruvzdorné ocelové trubky o rozměrech $d_1 = 32 \text{ mm}$, $d_2 = 42 \text{ mm}$. Součinitel tepelné vodivosti materiálu, z něhož je trubka vyrobena $\lambda = 14 \text{ W}\cdot\text{m}^{-1}\cdot\text{K}^{-1}$. Teplota vnější stěny trubky $\vartheta_1 = 580 \text{ }^\circ\text{C}$, teplota vnitřní stěny trubky $\vartheta_2 = 450 \text{ }^\circ\text{C}$.

Řešení :

Pro složenou válcovou stěnu platí pro přestup tepla vedením vztah :

$$q = \frac{2 \cdot p \cdot \Delta J}{\sum_{i=1}^n \frac{1}{I_i} \cdot \ln \frac{d_{i+1}}{d_i}} \quad (\text{W}\cdot\text{m}^{-1}; \text{K}, \text{W}\cdot\text{m}^{-1}\cdot\text{K}^{-1}, \text{m})$$

Pro jednovrstvou stěnu a hodnoty našeho zadání :

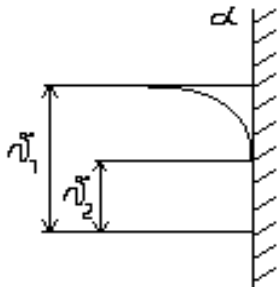
$$q = \frac{2 \cdot p \cdot (580 - 450)}{\frac{1}{14} \cdot \ln \frac{42}{32}} = 42052 \text{ W}\cdot\text{m}^{-1}$$

B.1.5. Přenos tepla prouděním

Zavedeme si součinitel přestupu tepla α s jednotkou $\text{W}\cdot\text{m}^{-2}\cdot\text{K}^{-1}$, který určuje, jak velký tepelný tok (výkon) protéká jednotkovou plochou při teplotním rozdílu $1 \text{ }^\circ\text{C}$. Přestup tepla tímto způsobem se uplatňuje při přestupu z nějaké pevné plochy do okolního prostředí nebo naopak (obvykle v kombinaci se sáláním).

Šíření tepla prouděním patří k nejobtížnějším výpočtovým problémům v tepelné technice. Zabývá se jím mnoho odborné literatury. V důležitých případech je nejlépe, určíme-li si součinitel přestupu tepla α sami měřením na modelu co nejvíce odpovídajícím našemu případu při použití uvedených vztahů v nichž se α vyskytuje.

Při přestupu tepla prouděním platí Newtonův zákon :



$$P = \alpha \cdot S \cdot \Delta\vartheta \quad (\text{W} ; \text{W}\cdot\text{m}^{-2}\cdot\text{K}^{-1}, \text{m}^2, \text{K})$$

Příklad 1 - Šíření tepla čistým prouděním :

Určete tepelné ztráty svislou stěnou o ploše $S = 1 \text{ m}^2$. Teplota stěny $\vartheta_1 = 60 \text{ }^\circ\text{C}$, teplota okolí $\vartheta_2 = 10 \text{ }^\circ\text{C}$.

- a**, přirozenou konvekcí $\alpha = 4 \cdot (\Delta\vartheta)^{0,13}$, $v_0 = 0 \text{ m}\cdot\text{s}^{-1}$
b, ofukováním $\alpha = 5,8 + 3,95 \cdot v_0$, $v_0 = 5 \text{ m}\cdot\text{s}^{-1}$

v_0 je rychlost proudění média u stěny

Řešení :

a, $P = \alpha \cdot S \cdot \Delta\vartheta = 4 \cdot (\Delta\vartheta)^{0,13} \cdot S \cdot \Delta\vartheta =$
 $= 4 \cdot (60 - 10)^{0,13} \cdot 1 \cdot (60 - 10) = 332,6 \text{ W}$

b, $P = \alpha \cdot S \cdot \Delta\vartheta = (5,8 + 3,95 \cdot v_0) \cdot S \cdot \Delta\vartheta =$
 $= (5,8 + 3,95 \cdot 5) \cdot 1 \cdot (60 - 10) = 1277,5 \text{ W}$

Příklad 2 :

Určete graficky průběh teploty ve stěně místnosti. Vnitřní teplota je $\vartheta_1 = 20 \text{ }^\circ\text{C}$, venkovní teplota $\vartheta_5 = -20 \text{ }^\circ\text{C}$. Vnitřní zeď je cihlová tloušťky $s_1 = 0,36 \text{ m}$, součinitel tepelné vodivosti $\lambda_1 = 0,464 \text{ W}\cdot\text{m}^{-1}\cdot\text{K}^{-1}$, dále je vrstva betonu tloušťky $s_2 = 0,13 \text{ m}$, součinitel tepelné vodivosti $\lambda_2 = 1,102 \text{ W}\cdot\text{m}^{-1}\cdot\text{K}^{-1}$. Součinitel přestupu tepla na vnitřním povrchu je $\alpha_2 = 17,4 \text{ W}\cdot\text{m}^{-2}\cdot\text{K}^{-1}$, součinitel přestupu tepla venkovního povrchu je $\alpha_1 = 5,8 \text{ W}\cdot\text{m}^{-2}\cdot\text{K}^{-1}$.

Řešení :

- 1, Nakreslíme si v měřítku řez složenou stěnou, kterou prostupuje tepelný tok.
- 2, Na svislé ose si vyznačíme vnitřní a venkovní teplotu.
- 3, Na úrovni vnitřní teploty si vpravo od stěny zvolíme pól P.
- 4, Vypočítáme si jednotkové tepelné odpory příslušné danému způsobu šíření tepla a daným parametřům.
- 5, Na svislou polopřímku v libovolném bodě mezi pólem P a složenou stěnou budeme od úrovně vnitřní teploty směrem k úrovni venkovní teploty postupně v měřítku nanášet jednotkové tepelné odpory :
 - proudění na vnitřní straně složené stěny
 - vedení vrstvou cihel
 - vedení vrstvou betonu
 - proudění na venkovní straně složené stěny
- 6, Spojíme pól P s konci takto vynesenejších tepelných odporů.
- 7, V místě, kde nám spojnice pólu s koncovým bodem posledního tepelného odporu protne úroveň venkovní teploty, zkonstruujeme polopřímku svislým směrem.
- 8, Průsečíky spojnic pólu s koncovými body jednotkových tepelných odporů s takto zkonstruovanou polopřímkou nám udávají teploty na rozhraní jednotlivých vrstev :
 - na vnitřní straně složené stěny
 - na rozhraní dvou vrstev složené stěny
 - na vnější straně složené stěny
- 9, Vyneseme tyto teploty do patřičných míst složené stěny.
- 10, Spojením těchto teplot dostaneme požadované grafické znázornění průběhu teplot.

Výpočet jednotkových tepelných odporů :

- proudění u vnitřního povrchu složené stěny

$$R_{q1} = \frac{1}{\alpha_2} = \frac{1}{17,4} = 0,0575 \text{ W}^{-1} \cdot \text{K}$$

- vedení tepla cihlovou vrstvou

$$R_{q2} = \frac{s_1}{I_1} = \frac{0,36}{0,464} = 0,776 \text{ W}^{-1} \cdot \text{K}$$

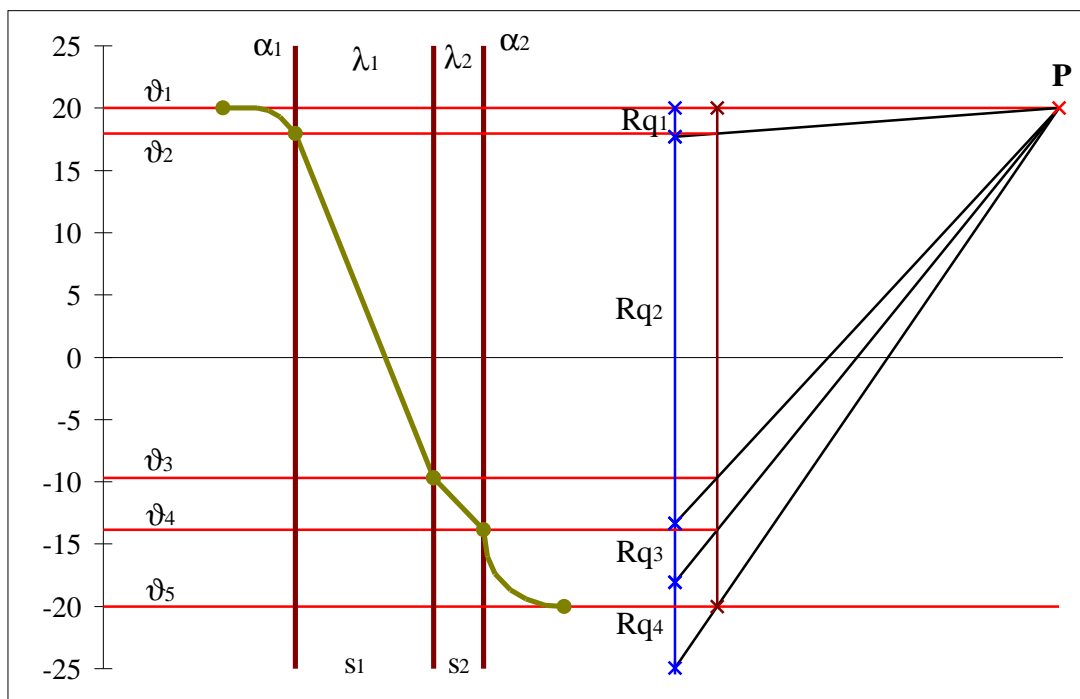
- vedení tepla betonovou stěnou

$$R_{q3} = \frac{s_2}{I_2} = \frac{0,13}{1,102} = 0,118 \text{ W}^{-1} \cdot \text{K}$$

- proudění u vnějšího povrchu složené stěny

$$R_{q4} = \frac{1}{a_1} = \frac{1}{5,8} = 0,172 \text{ W}^{-1} \cdot \text{K}$$

Grafická konstrukce :



B.1.6. Přenos tepla sáláním

Každé těleso, jehož teplota je vyšší než 0 K, vyzařuje svým povrchem tepelnou energii. Je to elektromagnetické vlnění, které se řídí zákony geometrické optiky.

Zákony, jimiž se řídí šíření tepla sáláním :

a, Zákon Stefan-Boltzmannův :

$$P_{\dot{\epsilon}} = \sigma_{\dot{\epsilon}} \cdot \Theta^4 \quad (\text{W} \cdot \text{m}^{-2}; \text{W} \cdot \text{m}^{-2} (\text{K}/100)^4, \text{K})$$

Stefan-Boltzmannova konstanta $\sigma_{\dot{\epsilon}} = 5,6697 \text{ W} \cdot \text{m}^{-2} (\text{K}/100)^4$

b, Zákon Planckův :

$$M_{\lambda\dot{\epsilon}} = f(\Theta, \lambda) = \frac{c_1}{l^5 \cdot \left(e^{\frac{c_2}{l \cdot \Theta}} - 1 \right)} \quad (\text{W} \cdot \text{m}^{-4}; \text{m}, \text{K})$$

$$c_1 = 3,73 \cdot 10^{-16} \text{ W} \cdot \text{m}^2$$

$$c_2 = 1,438 \cdot 10^{-2} \text{ m} \cdot \text{K}$$

c, Zákon Wienův :

$$\lambda_m = \frac{2892}{\Theta} \quad (\mu\text{m}; \text{K})$$

d, Tepelný výkon předávaný si dvěma rovnoběžnými, stejně velkými plochami. Každá s plochou A, z nichž jedna má teplotu Θ_1 a emisivitu ϵ_1 a druhá teplotu Θ_2 a emisivitu ϵ_2 :

$$P = \frac{A \cdot S \cdot \dot{Z}}{\frac{1}{\epsilon_1} + \frac{1}{\epsilon_2} - 1} \cdot \left[\left(\frac{\Theta_1}{100} \right)^4 - \left(\frac{\Theta_2}{100} \right)^4 \right] \quad (\text{W})$$

e, Dvě plochy, z nichž A_2 zcela prostorově obklopuje menší A_1 :

$$P = \frac{A_1 \cdot S \cdot \dot{Z}}{\frac{1}{\epsilon_1} + \frac{A_1}{A_2} \cdot \left(\frac{1}{\epsilon_2} - 1 \right)} \cdot \left[\left(\frac{\Theta_1}{100} \right)^4 - \left(\frac{\Theta_2}{100} \right)^4 \right] \quad (\text{W})$$

Příklad 1 :

Určete $P_{\dot{\epsilon}}$, λ_m , $M_{\lambda m \dot{\epsilon}}$ absolutně černého tělesa o ploše $S=300 \text{ cm}^2$ a teplotě $\vartheta=1200$ °C

Řešení :

Tepelný tok (výkon) :

$$P_{\check{c}} = \sigma_{\check{c}} \cdot \Theta^4 \cdot S = 5.6697 \cdot \left(\frac{1200 + 273.15}{100} \right)^4 \cdot 300 \cdot 10^{-4} = 8000 \quad \text{W}$$

Vlnová délka, na níž je maximum spektrální hustoty intenzity vyzařování :

$$\lambda_m = 2892 / \Theta = 2892 / (1200 + 273.15) = 1.96 \mu\text{m}$$

Spektrální hustota intenzity vyzařování na vlnové délce 1.96 μm :

$$M_{\lambda_m \check{c}} = \frac{c_1}{I_m^5 \cdot \left(e^{\frac{c_2}{I_m \cdot \Theta}} - 1 \right)} = \frac{3.73 \cdot 10^{-16}}{\left(1.96 \cdot 10^{-6} \right)^5 \cdot \left(e^{\frac{1.438 \cdot 0.01}{1.96 \cdot 10^{-6} \cdot 1473.15}} - 1 \right)} = 8.9 \cdot 10^{10} \text{W} \cdot \text{m}^{-3}$$

Příklad 2 :

Určete tepelný výkon sálající z tělesa o ploše $A_1 = 1 \text{ cm}^2$, teplotě $\vartheta_1 = 1000 \text{ }^\circ\text{C}$, emisivitě $\varepsilon_1 = 0.9$ na těleso o ploše $A_2 = 10 \text{ cm}^2$, teplotě $\vartheta_2 = 0 \text{ }^\circ\text{C}$, emisivitě $\varepsilon_2 = 0.9$. Druhé těleso zcela prostorově obklopuje první.

Řešení :

$$P = \frac{A_1 \cdot s \cdot \check{z}}{\frac{1}{\varepsilon_1} + \frac{A_1}{A_2} \cdot \left(\frac{1}{\varepsilon_2} - 1 \right)} \cdot \left[\left(\frac{\Theta_1}{100} \right)^4 - \left(\frac{\Theta_2}{100} \right)^4 \right]$$

$$P = \frac{1 \cdot 10^{-4} \cdot 5.67}{\frac{1}{0.9} + \frac{1}{10} \cdot \left(\frac{1}{0.9} - 1 \right)} \cdot \left[\left(\frac{1273}{100} \right)^4 - \left(\frac{273}{100} \right)^4 \right] = 13.25 \quad \text{W}$$

B.2. ODPOROVÁ ELEKTROTEPELNÁ ZAŘÍZENÍ

B.2.1. Návrh topného elementu

Pro návrh topných článků kruhového či obdélníkového průřezu odporového vodiče používáme následujících vztahů :

a, kruhový průřez odporového vodiče :

$$d = 3 \sqrt{\frac{4 \cdot r \cdot P^2}{10 \cdot p^2 \cdot p \cdot U^2}} \quad (\text{mm} ; \Omega \cdot \text{mm}^2 \cdot \text{m}^{-1}, \text{W}, \text{W} \cdot \text{cm}^{-2}, \text{V})$$

kde ρ měrný odpor materiálu vodiče
 P výkon jedné fáze odporové pece
 p napětí na topném článku

b, obdélníkový průřez :

$$b = 3 \sqrt{\frac{P^2 \cdot r}{20 \cdot b \cdot (b + 1) \cdot U^2 \cdot p}} \quad (\text{mm} ; \text{W}, \Omega \cdot \text{mm}^2 \cdot \text{m}^{-1}, \text{V}, \text{W} \cdot \text{cm}^{-2},)$$

$$a = b \cdot \beta$$

kde β poměr stran obdélníka

Délku topného vodiče navrhujeme buď ze vztahu :

$$l = \frac{U^2 \cdot S}{P \cdot r} \quad (\text{m} ; \text{V}, \text{mm}^2, \text{W}, \Omega \cdot \text{mm}^2 \cdot \text{m}^{-1})$$

kde S průřez topného vodiče

nebo ze vztahu

$$l = \frac{P}{O \cdot p} \quad (\text{cm} ; \text{W}, \text{cm}, \text{W} \cdot \text{cm}^{-2})$$

kde O obvod topného vodiče v cm

Příklad 1 :

Určete rozměry (a , b , l) topného pásu pro vytápění odporové pece, je-li příkon pece $P = 75 \text{ kW}$. Zapojení topných elementů je do trojúhelníka, pec pracuje v napěťové soustavě $3 \times 380/220 \text{ V}$. Měrné zatížení povrchu odporového vodiče je $p = 1.2 \text{ W} \cdot \text{cm}^{-2}$, měrný odpor materiálu odporového vodiče je $\rho = 1.2 \Omega \cdot \text{mm}^2 \cdot \text{m}^{-1}$. Poměr stran obdélníkového průřezu $\beta = 5$.

Řešení :

$$b = \sqrt[3]{\frac{P^2 \cdot r}{20 \cdot b \cdot (b + 1) \cdot U^2 \cdot p}}$$

$$b = \sqrt[3]{\frac{1.2 \cdot \left(\frac{75000}{3}\right)^2}{20 \cdot 5 \cdot (5 + 1) \cdot 380^2 \cdot 1.2}} = 1.93 \quad \text{mm}$$

$$a = \beta \cdot b = 5 \cdot 1.93 = 9.66 \text{ mm}$$

$$l = \frac{U^2 \cdot S}{P \cdot r} = \frac{a \cdot b \cdot U^2}{P \cdot r} = \frac{1.93 \cdot 9.66 \cdot 380^2}{25000 \cdot 1.2} = 89.9 \quad \text{m}$$

Příklad 2 :

Výkon žíhací pece je $P = 60 \text{ kW}$, žíhací teplota je $850 \text{ }^\circ\text{C}$. Svorkové napětí je $3 \times 380/220 \text{ V}$, topné elementy jsou spojeny do trojúhelníka. Měrné zatížení povrchu topného vodiče je $p = 1.2 \text{ W} \cdot \text{cm}^{-2}$, měrný odpor materiálu odporového vodiče je při teplotě $850 \text{ }^\circ\text{C}$ $\rho = 1.2 \Omega \cdot \text{mm}^2 \cdot \text{m}^{-1}$. Určete délku a průměr topného drátu kruhového průřezu pro jednu fázi pece.

Řešení :

$$d = \sqrt[3]{\frac{4 \cdot r \cdot P^2}{10 \cdot p^2 \cdot p \cdot U^2}}$$

$$d = \sqrt[3]{\frac{4 \cdot 1.2 \cdot \left(\frac{60000}{3}\right)^2}{10 \cdot 3.14^2 \cdot 1.2 \cdot 380^2}} = 4.82 \quad \text{mm}$$

$$l = \frac{U^2 \cdot S}{P \cdot r} = \frac{\rho \cdot d^2 \cdot U^2}{4 \cdot r \cdot P} = \frac{3.14 \cdot 4.82^2 \cdot 380^2}{4 \cdot 1.2 \cdot \left(\frac{60000}{3}\right)^2} = 111 \quad \text{m}$$

B.2.2. Výpočet doby ohřevu

Dobu ohřevu předmětu v odporové peci lze vypočítat podle vztahu :

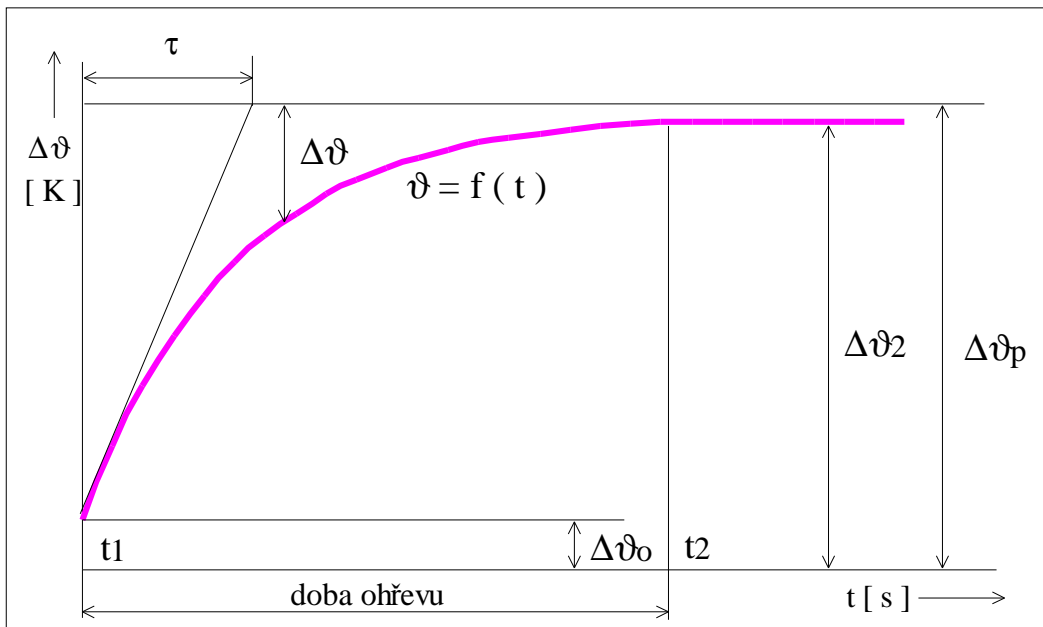
$$t = \frac{Q}{P_s + P_p} \quad (s; J, W, W)$$

kde Q tepelná kapacita (teplo, které je nutno do předmětu během ohřevu neakumulovat) ohřivaného předmětu

P_s tepelný výkon přenášený do předmětu sáláním

P_p tepelný výkon přenášený do předmětu prouděním

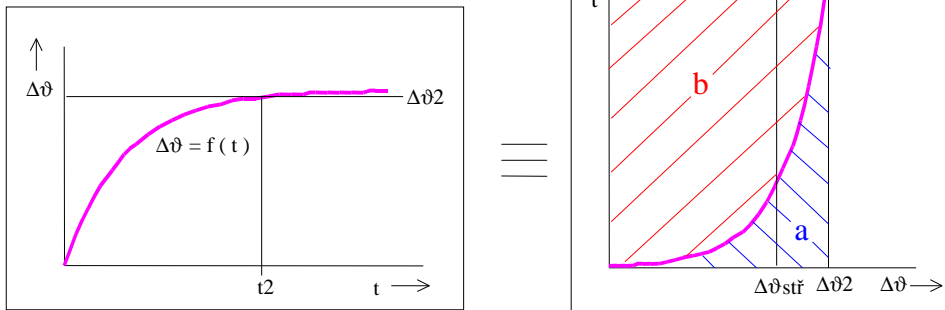
Oteplovací křivka ohřivaného předmětu :



Platí $P_s = f(\Delta\vartheta)$ a $P_p = f(\Delta\vartheta)$,

kde $\Delta\vartheta = f(t)$ je rozdíl teploty v peci a teploty ohřivaného předmětu.

Pro zjednodušený výpočet nahrazuji exponenciálu parabolou :



Hledáme střední rozdíl teplot (v peci a ohřivaného předmětu) za dobu ohřevu z rovnosti ploch obdélníka $\Delta\vartheta_{stř} \cdot t_2$ a plochy označené na obrázku jako **b** :

$$\begin{aligned}
 b &= t_2 \cdot \Delta\vartheta_2 - a = t_2 \cdot \Delta\vartheta_2 - \int_0^{\Delta\vartheta_2} p \cdot \Delta\vartheta^2 \cdot d\Delta\vartheta = \\
 &= t_2 \cdot \Delta\vartheta_2 - \frac{\Delta\vartheta_2^3}{3} \cdot p = t_2 \cdot \Delta\vartheta_2 - \frac{\Delta\vartheta_2^3}{3} \cdot \frac{t_2}{\Delta\vartheta_2^2} = \frac{2}{3} \cdot \Delta\vartheta_2 \cdot t_2
 \end{aligned}$$

$$b = \Delta\vartheta_{stř} \cdot t_2 \quad \Rightarrow \quad \Delta\vartheta_{stř} = \frac{2}{3} \cdot \Delta\vartheta_2$$

Při zjednodušeném výpočtu zahrnují tepelný výkon přenášený sáláním do součinitele přestupu tepla α_{s+p} ($\alpha_{s+p} > \alpha_p$).

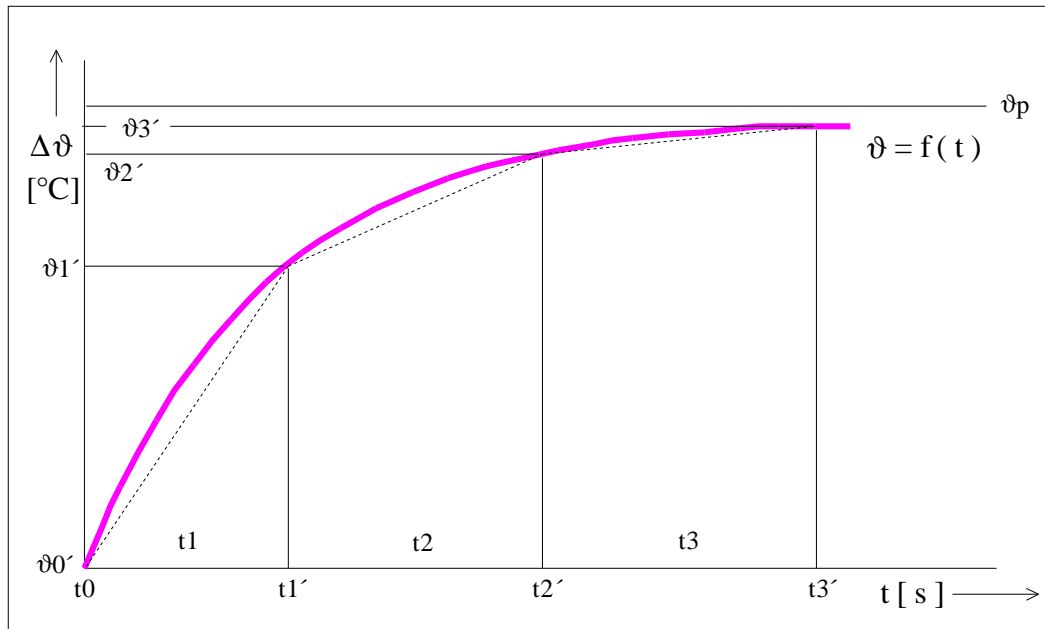
Dobu ohřevu pak lze vypočítat zjednodušeně dle vztahu :

$$t = \frac{Q}{\alpha_{s+p} \cdot \left(\vartheta_p - \vartheta_{stř} \right) \cdot S} \quad (s ; J, W \cdot m^{-2} \cdot K^{-1}, K, m^2)$$

- kde
- α_{s+p} součinitel přestupu tepla zahrnující sálání i proudění
 - ϑ_p teplota v peci
 - $\vartheta_{stř}$ střední teplota ohřivaného předmětu za dobu ohřevu
($\vartheta_{stř} = \vartheta_o + 2 / 3 \cdot (\vartheta_2 - \vartheta_o)$)
 - ϑ_o teplota okolí (předmětu před počátkem ohřevu)
 - S plocha, kterou se přenáší teplo do ohřivaného předmětu
 - Q teplo akumulované v předmětu během ohřevu

Při přesném výpočtu doby ohřevu předmětu v odporové peci uvažujeme exponenciální nárůst teploty ohřívaného předmětu. Teplotní interval ohřevu si rozdělíme na úseky, v rámci kterých nárůst teploty linearizujeme.

Dělení volíme tak, aby nám intervaly času vycházely zhruba stejně dlouhé.



Dobu trvání každého intervalu potom počítáme ze vztahu:

$$t_i = \frac{Q_i}{P_{s_i} + P_{p_i}} = \frac{m \cdot c \cdot (\vartheta_i' - \vartheta_{i-1}')}{\frac{s_{\dot{Z}}}{\frac{1}{e_1} + \frac{1}{e_2} - 1} \cdot \left[\left(\frac{\Theta_p}{100} \right)^4 - \left(\frac{\Theta_{st\ddot{u}_i}}{100} \right)^4 \right] \cdot S_s + \alpha_p \cdot (\vartheta_p - \vartheta_{st\ddot{u}_i}) \cdot S_p}$$

- kde
- m hmotnost ohřívaného předmětu
 - c měrné teplo ohřívaného předmětu
 - $\vartheta_i', \vartheta_{i-1}'$ hraniční teploty počítaného intervalu
 - $\varepsilon_1, \varepsilon_2$ emisivity povrchu ohřívaného předmětu a vnitřního povrchu pece
 - ϑ_p, Θ_p teplota a termodynamická teplota v peci
($\Theta_p = \vartheta_p + 273.15$)
 - S_s plocha, kterou se teplo přenáší do ohřívaného předmětu sáláním
 - S_p plocha, kterou se teplo přenáší do ohřívaného předmětu prouděním
 - α_p koeficient přestupu tepla pro proudění

$\Theta_{stř i}$, $\vartheta_{stř i}$ střední teplota a střední termodynamická teplota ohřivaného předmětu v rámci počítaného intervalu
 $(\vartheta_{stř i} = (\vartheta_i' + \vartheta_{i-1}') / 2)$
 $(\Theta_{stř i} = \vartheta_{stř i} + 273.15)$

Celkovou dobu ohřevu předmětu v odporové peci potom určíme jako součet dílčích intervalů vypočítaných výše uvedených způsobem.

Příklad 1 :

Vypočítejte dobu ohřevu tří hranolů o rozměrech 100 x 100 x 1000 mm v komorové peci. V peci jsou současně tři hranoly, které se ohřívají z teploty okolí $\vartheta_o = 10$ °C na teplotu $\vartheta_H = 800$ °C. Teplota v peci po dobu ohřevu je $\vartheta_p = 850$ °C.

Hranoly jsou ocelové : $\gamma_H = 7.8 \text{ kg} \cdot \text{dm}^{-3}$, $c = 0.667 \text{ kJ} \cdot \text{kg}^{-1} \cdot \text{K}^{-1}$. Emisivita povrchu hranolů je $\epsilon_1 = 0.8$, emisivita vnitřního povrchu pece je $\epsilon_2 = 0.8$. Součinitel přenosu tepla pro proudění a sálání je $\alpha_{s+p} = 177.8 \text{ W} \cdot \text{m}^{-2} \cdot \text{K}^{-1}$, součinitel přenosu tepla pro proudění je $\alpha_p = 14 \text{ W} \cdot \text{m}^{-2} \cdot \text{K}^{-1}$.

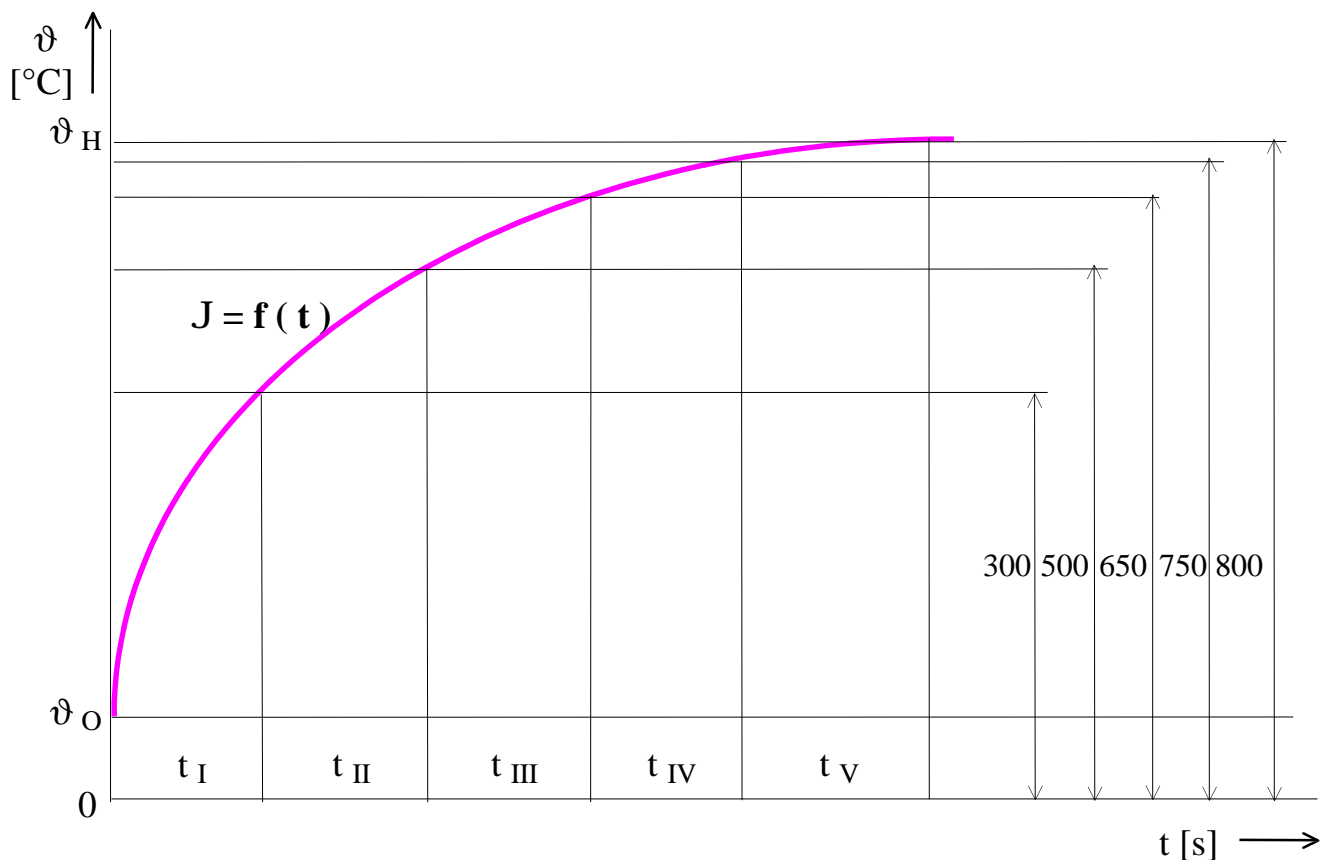
Proveďte přibližný výpočet doby ohřevu za těchto podmínek :

- a, teplo se přenáší je shora a zespod sáláním a prouděním
- b, sálání je zahrnuti do součinitele přestupu tepla α_{s+p}

Dále proveďte přesný výpočet doby ohřevu hranolů za předpokladů, že

- a, teplo se přenáší sáláním shora a zespod
- b, teplo se přenáší prouděním po celém povrchu soustavy.

Rozdělení intervalu ohřevu pro přesný výpočet :



Řešení :

Přibližný výpočet :

$$t = \frac{Q}{P_s + P_p} = \frac{m \cdot c \cdot (\vartheta_H - \vartheta_O)}{a_{s+p} \cdot \left[\vartheta_p - \left(\vartheta_O + \frac{2}{3} \cdot (\vartheta_H - \vartheta_O) \right) \right]} \cdot S$$
$$t = \frac{3 \cdot 10 \cdot 7.8 \cdot 0.667 \cdot 10^3 \cdot (800 - 10)}{177.8 \cdot 850 - \left(10 + \frac{2}{3} \cdot (800 - 10) \right) \cdot 0.2 \cdot 3} = 3648 \quad \text{s}$$

Přesný výpočet:

$$t_I = \frac{m \cdot c \cdot (\vartheta_2 - \vartheta_1)}{\frac{S_{\dot{Z}}}{\frac{1}{e_1} + \frac{1}{e_2} - 1} \cdot \left[\left(\frac{\Theta_p}{100} \right)^4 - \left(\frac{\Theta_{st\ddot{u}}}{100} \right)^4 \right] \cdot S_s + a_p \cdot (\vartheta_p - \vartheta_{st\ddot{u}}) \cdot S_p}$$
$$t_I = \frac{3 \cdot 10 \cdot 7.8 \cdot 0.667 \cdot 10^3 \cdot (300 - 10)}{\frac{5.67}{\frac{1}{0.8} + \frac{1}{0.8} - 1} \cdot \left[\left(\frac{1123.15}{100} \right)^4 - \left(\frac{428.15}{100} \right)^4 \right] \cdot 3 \cdot 2 \cdot 0.1 + 14 \cdot \left(850 - \frac{300 + 10}{2} \right) \cdot 0.86} = 1036 \quad \text{s}$$

Obdobným způsobem vypočítáme i délku zbývajících intervalů :

- druhý interval $t_{II} = 839 \quad \text{s}$
- třetí interval $t_{III} = 842 \quad \text{s}$
- čtvrtý interval $t_{IV} = 928 \quad \text{s}$
- pátý interval $t_V = 831 \quad \text{s}$

$$\Rightarrow t = \sum_{i=1}^5 t_i = 4449 \quad \text{s}$$

Celkovou dobu ohřevu hranolů získáme jako součet dílčích časových intervalů.

Návrh elektrické odporové pece

Následující zadání má umožnit formou samostatně vypracovaného programu procvičit dosud probranou tematiku a uvědomění si vzájemných vztahů a praktického použití výpočtových postupů.

Zadání :

Navrhněte kelímkovou odporovou pec na tavení hliníku a určete :

1. Rozměry pece
2. Potřebné množství tepla na roztavení hliníku
3. Teplotu spirál
4. Tepelné ztráty včetně grafického zobrazení průběhu teplot ve složené válcové stěně
5. Příkon a spotřebu elektrické energie
6. Akumulované teplo
7. Doba potřebnou na vytavení první vsázky
8. Rozměry topných elementů, elektrické schéma zapojení včetně regulace, dimenzování přívodů a jištění.

Výchozí hodnoty :

Výchozí teplota vsázky	$\vartheta_1 = 20 \text{ } ^\circ\text{C}$
Tavící teplota hliníku	$\vartheta_{\text{tav}} = 658 \text{ } ^\circ\text{C}$
Licí teplota hliníku	$\vartheta_2 = 750 \text{ } ^\circ\text{C}$
Hmotnost vsázky	$m = 80 \text{ kg}$
Hustota vsázky	$\gamma_{\text{Al}} = 2.7 \cdot 10^3 \text{ kg} \cdot \text{m}^{-3}$
Doba ohřevu	$t = 65 \text{ min}$
Součinitel přestupu tepla	$\alpha = 11.6 \text{ W} \cdot \text{m}^{-2} \cdot \text{K}^{-1}$
Měrné teplo hliníku	$c_1 = 0.894 \text{ kJ} \cdot \text{kg}^{-1} \cdot \text{K}^{-1}$
Měrné skupenské teplo hliníku	$c_2 = 397.1 \text{ kJ} \cdot \text{kg}^{-1}$
Měrný odpor materiálu spirál	$\rho = 1.1 \text{ } \Omega \cdot \text{mm}^2 \cdot \text{m}^{-1}$
Hustota odporového materiálu	$\gamma = 8.27 \cdot 10^3 \text{ kg} \cdot \text{m}^{-3}$
Dovolené povrchové zatížení	$p = 10\,700 \text{ W} \cdot \text{m}^{-2}$
Emisivita povrchu spirál	$\varepsilon_1 = 0.85$
Emisivita povrchu kelímku	$\varepsilon_2 = 0.85$
Měrná tepelná vodivost		
terkalit	$\lambda_t = 0.278 \text{ W} \cdot \text{m}^{-1} \cdot \text{K}^{-1}$
silocel	$\lambda_s = 0.232 \text{ W} \cdot \text{m}^{-1} \cdot \text{K}^{-1}$
ocel	$\lambda_o = 46.4 \text{ W} \cdot \text{m}^{-1} \cdot \text{K}^{-1}$

Řešení :

1. Rozměry pece

Objem hliníku po roztavení :

$$V' = \frac{m}{\rho_{\text{Al}}} = \frac{80}{2.7 \cdot 10^3} = 29.6 \cdot 10^{-3} \quad \text{m}^{-3}$$

Tento objem zvětším o 50 % :

$$V = 1.5 \cdot V' = 1.5 \cdot 29.6 \cdot 10^{-3} = 44.4 \cdot 10^{-3} \quad \text{m}^{-3}$$

Z praktických zkušeností volíme průměr kelímku :

$$d = 0.36 \quad \text{m}$$

Výška kelímku :

$$v' = \frac{4 \cdot V}{\pi \cdot d^2} = \frac{4 \cdot 44.4 \cdot 10^{-3}}{\pi \cdot 0.36^2} = 0.436 \quad \text{m}$$

Výšku kelímku zaokrouhlíme na :

$$v = 450 \quad \text{mm}$$

Rozměry kelímku mi dávají i ostatní rozměry pece - viz nákres.

2. Potřebné množství tepla na roztavení hliníku

Teplo potřebné pro ohřev z teploty 20 °C na teplotu 750 °C :

$$Q_1 = m \cdot c_1 \cdot \Delta\vartheta = 80 \cdot 0.894 \cdot (750 - 20) = 52209.6 \quad \text{kJ}$$

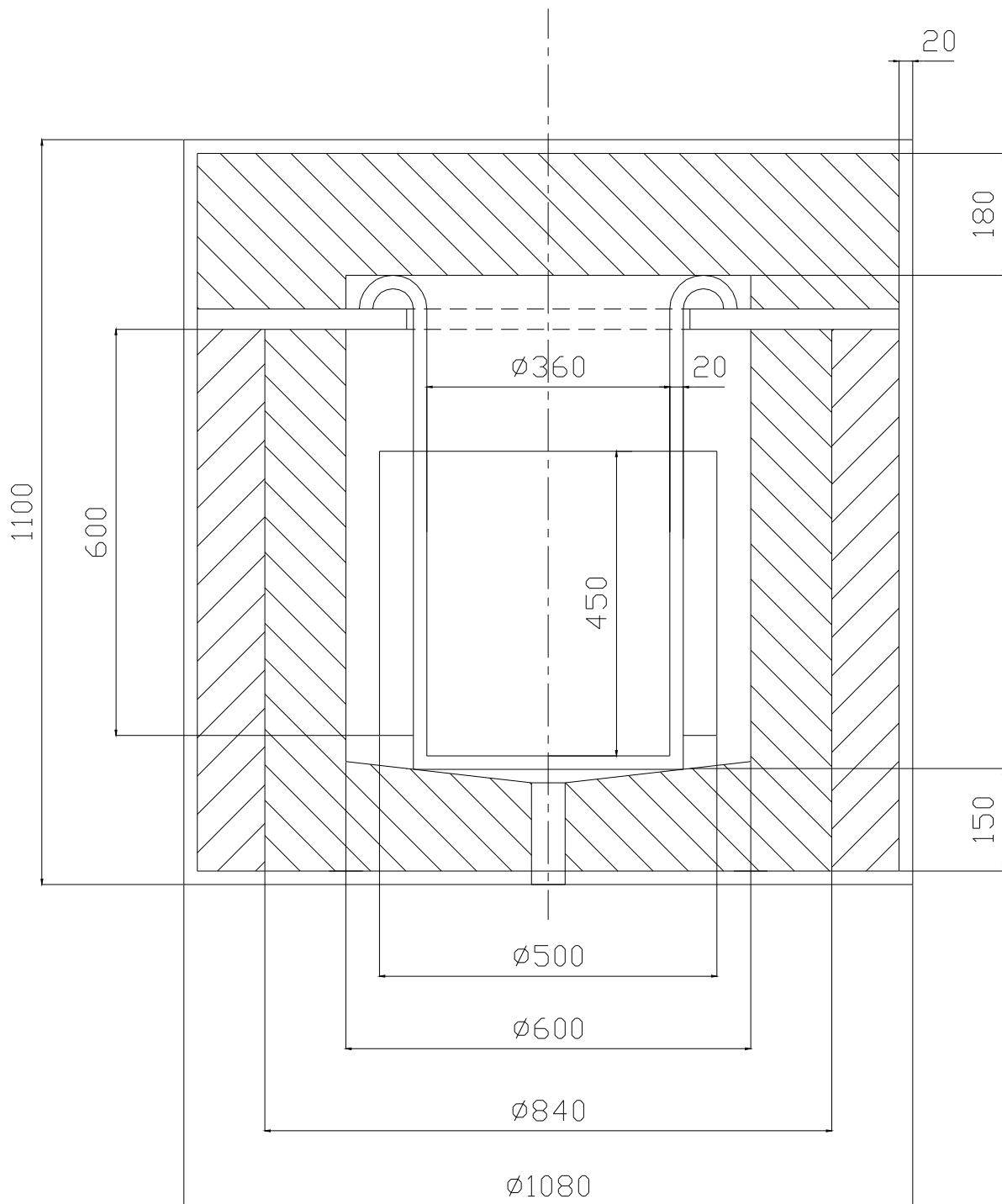
Teplo potřebné na změnu skupenství :

$$Q_2 = m \cdot c_2 = 80 \cdot 397.1 = 31768 \quad \text{kJ}$$

Celkové množství tepla na roztavení hliníku :

$$Q_{\text{Al}} = Q_1 + Q_2 = 52209.6 + 31768 = 83977.6 \quad \text{kJ}$$

Schématické znázornění řezu navrhovanou odporovou kelímkovou pecí :



3. Teplota odporových spirál

Plocha povrchu ozařovaného spirálou a předávající teplo hliníku :

$$S_1 = p \cdot (d + 2 \cdot t_k) \cdot v = p \cdot (0.36 + 2 \cdot 0.02) \cdot 0.45 = 0.5655 \quad \text{m}^2$$

Potřebný tepelný tok :

$$P = \frac{Q_{Al}}{t} = \frac{83977.6}{65 \cdot 60} = 21.533 \quad \text{kJ} \cdot \text{s}^{-1} = 21.533 \quad \text{kW}$$

Teplota vnější stěny kelímku :

$$\vartheta_k = \vartheta_2 + \frac{P}{2 \cdot p \cdot l_o \cdot v} \cdot \ln \frac{d_2}{d_1} = 750 + \frac{21.533 \cdot 10^3}{2 \cdot p \cdot 46.4 \cdot 0.45} \cdot \ln \frac{0.4}{0.36} = 767.3 \quad ^\circ\text{C}$$

Potřebná termodynamická teplota odporových spirál :

$$\Theta_2 = \sqrt[4]{\frac{P \cdot \left[\frac{1}{e_1} + \frac{S_1}{S_2} \left(\frac{1}{e_2} - 1 \right) \right]}{S_{\dot{z}} \cdot S_1}} + \left(\frac{\Theta_1}{100} \right)^4 \cdot 100$$

$$\Theta_2 = \sqrt[4]{\frac{21533 \cdot \left[\frac{1}{0.85} + \frac{0.4}{0.5} \cdot \left(\frac{1}{0.85} - 1 \right) \right]}{5.67 \cdot p \cdot 0.4 \cdot 0.5}} + \left(\frac{767.3 + 273.15}{100} \right)^4 \cdot 100$$

$$\Theta_2 = 1197 \quad \text{K}$$

Potřebná teplota odporových spirál :

$$\vartheta_s = \Theta_2 - 273.15 = 1197 - 273.15 = 923.85 = 924 \quad ^\circ\text{C}$$

Podle této teploty bychom volili vhodný odporový materiál pro výrobu topných spirál. Tuto teplotu bude udržovat regulace pece.

4. Tepelné ztráty

Výpočet tepelných ztrát provedeme za zjednodušujícího předpokladu, že teplota na vnitřní straně žáruvzdorné vyzdívky (terkalitu) je na stěně pece, víku i dnu rovna teplotě vnějšího povrchu kelímku.

Pro výpočet ztrátového tepelného toku stěnou pece uvažují složenou válcovou stěnu o výšce $l = 0.85 \text{ m}$:

$$P_s = \frac{(\vartheta_4 - \vartheta_o) \cdot p \cdot l}{\frac{1}{2 \cdot l_t} \cdot \ln \frac{d_4}{d_3} + \frac{1}{2 \cdot l_s} \cdot \ln \frac{d_3}{d_2} + \frac{1}{2 \cdot l_o} \cdot \ln \frac{d_2}{d_1} + \frac{1}{a \cdot d_1}}$$

$$P_s = \frac{(767.3 - 20) \cdot p \cdot 0.85}{\frac{1}{2 \cdot 0.278} \cdot \ln \frac{840}{600} + \frac{1}{2 \cdot 0.232} \cdot \ln \frac{1040}{840} + \frac{1}{2 \cdot 46.4} \cdot \ln \frac{1080}{1040} + \frac{1}{11.6 \cdot 1.08}}$$

$$P_s = 1742 \quad \text{W}$$

Pro výpočet ztrátového tepelného toku víkem pece uvažujeme střední plochu víka uprostřed jeho tloušťky $S = 0.554 \text{ m}^2$:

$$P_v = \frac{S \cdot (\vartheta_4 - \vartheta_o)}{\frac{s_t}{l_t} + \frac{s_o}{l_o} + \frac{1}{a}} = \frac{0.554 \cdot (767.3 - 20)}{\frac{0.180}{0.278} + \frac{0.02}{46.4} + \frac{1}{11.6}} = 564 \quad \text{W}$$

Pro výpočet ztrátového tepelného toku dnem pece uvažujeme stejnou plochu jako u víka a střední tloušťku terkalitu $s_t = 0.150 \text{ m}$:

$$P_d = \frac{S \cdot (\vartheta_4 - \vartheta_o)}{\frac{s_t}{l_t} + \frac{s_o}{l_o} + \frac{1}{a}} = \frac{0.554 \cdot (767.3 - 20)}{\frac{0.150}{0.278} + \frac{0.02}{46.4} + \frac{1}{11.6}} = 661 \quad \text{W}$$

Celkový ztrátový tepelný tok pece :

$$P_z = P_s + P_v + P_d = 1742 + 564 + 661 = 2967 \quad \text{W}$$

Teploty na rozhraní vrstev u složené válcové stěny pece :

terkalit - silocel

$$\vartheta_3 = \vartheta_4 - \frac{P_s \cdot \ln \frac{d_3}{d_4}}{2 \cdot p \cdot l_t \cdot 1} = 767.3 - \frac{1742 \cdot \ln \frac{840}{600}}{2 \cdot p \cdot 0.278 \cdot 0.85} = 372.5 \quad ^\circ\text{C}$$

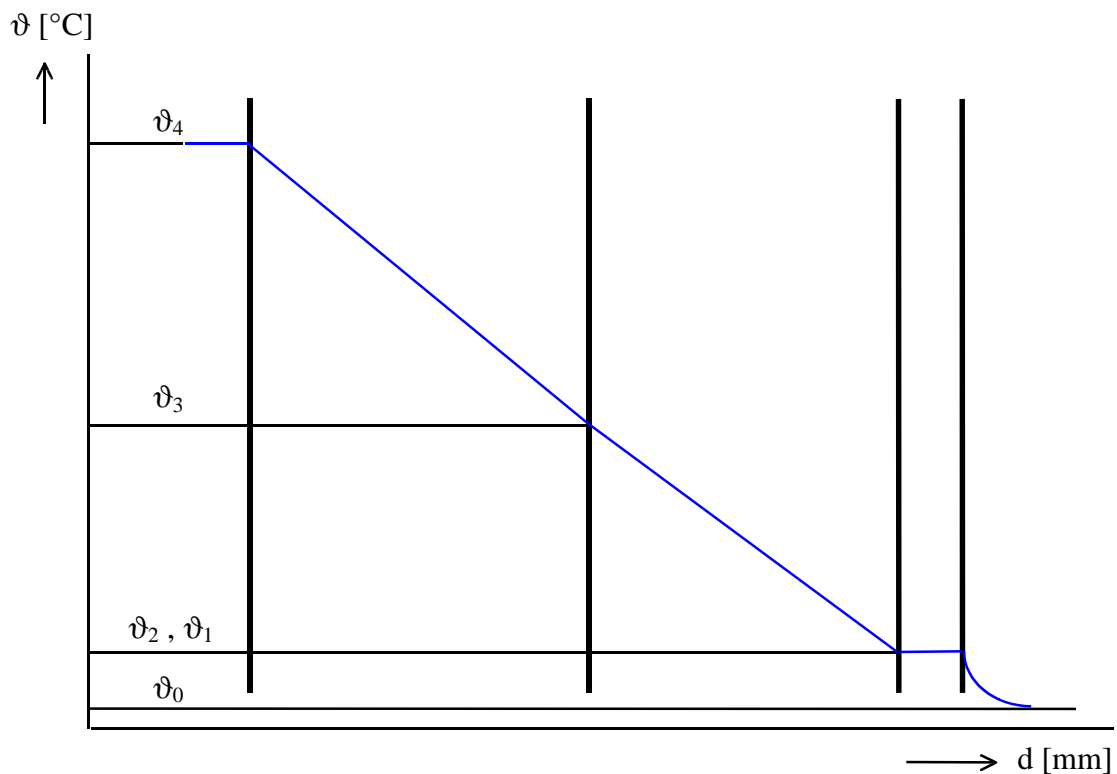
silocel - ocelový plášť

$$\vartheta_2 = \vartheta_3 - \frac{P_s \cdot \ln \frac{d_2}{d_3}}{2 \cdot p \cdot l_o \cdot 1} = 372.5 - \frac{1742 \cdot \ln \frac{1040}{840}}{2 \cdot p \cdot 0.232 \cdot 0.85} = 72.2 \quad ^\circ\text{C}$$

povrch ocelového pláště pece

$$\vartheta_1 = \vartheta_0 + \frac{P_s}{a \cdot p \cdot d_1 \cdot 1} = 20 + \frac{1742}{11.6 \cdot p \cdot 1.08 \cdot 0.85} = 72.0 \quad ^\circ\text{C}$$

Grafické znázornění průběhu teplot stěnou pece :



5. Příkon a spotřeba elektrické energie

Příkon pece vypočítáme jako součet potřebného tepelného výkonu jdoucího do vsázky a ztrátového tepelného výkonu pece. Tento součet zvětšíme o 15 % z důvodů rezervy výkonu :

$$P_p = 1.15 \cdot (P_z + P) = 1.15 \cdot (2.967 + 21.533) = 28.2 \quad \text{kW}$$

Spotřeba elektrické energie na jednu vsázku :

$$A = P_p \cdot t = 28.2 \cdot \frac{65}{60} = 30.6 \quad \text{kWh}$$

6. Akumulované teplo

Teplo akumulované do jednotlivých konstrukčních celků pece spočítáme ze známého vztahu :

$$Q = m \cdot c \cdot \Delta\vartheta$$

kde $\Delta\vartheta$ je střední oteplení, tj. rozdíl střední teploty materiálu za provozu pece a teploty okolí

Výpočet uspořádáme do tabulky :

Název	Hmotnost m	Specifické teplo c	Střední oteplení	Akumulované teplo Qa
	[kg]	[kJ · kg ⁻¹ · K ⁻¹]	[K]	[MJ]
Kelímek	138	0.5	738.6	50.966
Vyzdívka	110	0.836	550.0	50.578
Izolace	80	0.670	202.4	10.848
Víko	30	0.836	400.0	10.032
Dno	20	0.836	405.0	6.771
Plášť	836	0.5	52.0	21.736

Celkové akumulované teplo :

150.931 MJ

7. Doba potřebná pro vytavení první vsázky

Tato doba se skládá z doby potřebné pro vyhřátí pece z teploty okolí na teplotu provozní - v této době stoupají tepelné ztráty z nulové hodnoty na hodnotu vypočteného ztrátového tepelného toku P_z - a doby potřebné k vytavení vsázky - v této době má ztrátový tepelný tok hodnotu vypočtenou jako P_z . V době vyhřívání pece na provozní teplotu bereme tepelné ztráty jako polovinu plného ztrátového tepelného toku P_z .

Doba potřebná na vyhřátí pece :

$$t_1 = \frac{Q_a}{P_p - \frac{P_z}{2}} = \frac{150.931 \cdot 10^6}{28200 - 0.5 \cdot 2967} = 5981 \quad \text{s}$$

Doba tavení vsázky :

$$t_2 = \frac{Q_{Al}}{P_p - P_z} = \frac{83977.6 \cdot 10^3}{28200 - 2967} = 3328 \quad \text{s} = 56 \quad \text{min}$$

Ztrátové teplo během vyhřívání pece :

$$Q_{z1} = \frac{P_z}{2} \cdot t_1 = \frac{2967}{2} \cdot 5981 = 8872.8 \quad \text{kJ}$$

Ztrátové teplo během tavení vsázky :

$$Q_{z2} = P_z \cdot t_2 = 2967 \cdot 3328 = 9874.2 \quad \text{kJ}$$

Doba potřebná k vytavení první vsázky :

$$t_I = \frac{Q_{Al} + Q_a + Q_{z1} + Q_{z2}}{P_p} = \frac{83977.6 + 150931 + 8872.8 + 9874.2}{28.2} = 8994 \quad \text{s} =$$

Díky výkonové rezervě pece a zjednodušenému způsobu výpočtu nám vyšla doba potřebná k vytavení vsázky kratší, než je doba zadaná.

8. Topné elementy, přívod, jištění, regulace

Použijeme odporového materiálu ve tvaru topného drátu kruhového průřezu.

Průměr vodiče článku :

$$d = \sqrt[3]{\frac{4 \cdot r \cdot P^2}{10 \cdot p \cdot p^2 \cdot U^2}} = \sqrt[3]{\frac{4 \cdot 1.1 \cdot \left(\frac{28200}{3}\right)^2}{10 \cdot 1.07 \cdot p^2 \cdot 380^2}} = 2.94 \quad \text{mm}$$

Volíme odporový drát o průměru 3 mm, základní zapojení topných článků bude do trojúhelníka.

Odpor článku jedné fáze :

$$R = \frac{U^2}{P} = \frac{380^2}{\frac{28200}{3}} = 15.36 \quad \Omega$$

Délka odporového drátu pro jednu fázi :

$$l = \frac{R \cdot S}{r} = \frac{15.36 \cdot p \cdot 0.003^2}{4 \cdot 1.1 \cdot 10^{-6}} = 98.7 \quad \text{m}$$

Hmotnost odporového materiálu potřebného pro celou pec :

$$m = 3 \cdot l \cdot S \cdot g = 3 \cdot 98.7 \cdot \frac{p \cdot 0.003^2}{4} \cdot 8.27 \cdot 10^3 = 17.3 \quad \text{kg}$$

Proud topným článkem :

$$I_f = \frac{P_p}{3 \cdot U} = \frac{28200}{3 \cdot 380} = 24.73 \quad \text{A}$$

Proud v přívodních vodičích :

$$I_s = \sqrt{3} \cdot I_f = \sqrt{3} \cdot 24.73 = 42.83 \quad \text{A}$$

Návrh přívodního kabelu provedeme podle normy ČSN 34 1020 - Předpisy pro dimenzování a jištění vodičů a kabelů.

Přívodní kabel navrhne typu AYKY podle ČSN 34 7656. Předpokládáme teplotu prostředí max. 40 °C, uložení kabelu na stěně - šestice kabelů na společné NIEDAX liště. Tomuto prostředí a uložení kabelu odpovídá korekční koeficient daný tabulkou 7 a 19 normy ČSN 34 1020 s hodnotami 0.84 a 0.67.

Jmenovitá zatížitelnost navrhovaného kabelu musí být minimálně :

$$I_n = \frac{I_s}{k_r} = \frac{42.83}{0.84 \cdot 0.67} = 76 \quad \text{A}$$

Podle tabulky 59 normy ČSN 34 1020 navrhne kabel AYKY 3 x 35 + 25 mm². Tento kabel má jmenovitou zatížitelnost 93 A.

Pro jištění pece zvolíme pojistky s jmenovitým proudem $I_{np} = 50$ A. Musíme zkontrolovat, zda pojistka vyhoví podmínce podle článku 173 normy ČSN 34 1020 :

$$I \geq \frac{I_{Np}}{k_p}$$

kde I dovolený proud příslušného vodiče uloženého v prostředí o teplotě ϑ

k_p . . . součinitel přirezení pojistky k vodiči, který je uložen v prostředí o teplotě ϑ - z obrázku 11 v normě odečteme pro $I_{np} = 50$ A a teplotu prostředí 40 °C hodnotu $k_p = 1.05$

$$93 \cdot 0.67 \cdot 0.84 = 5234 \quad \rangle \quad 47.6 = \frac{50}{1.05}$$

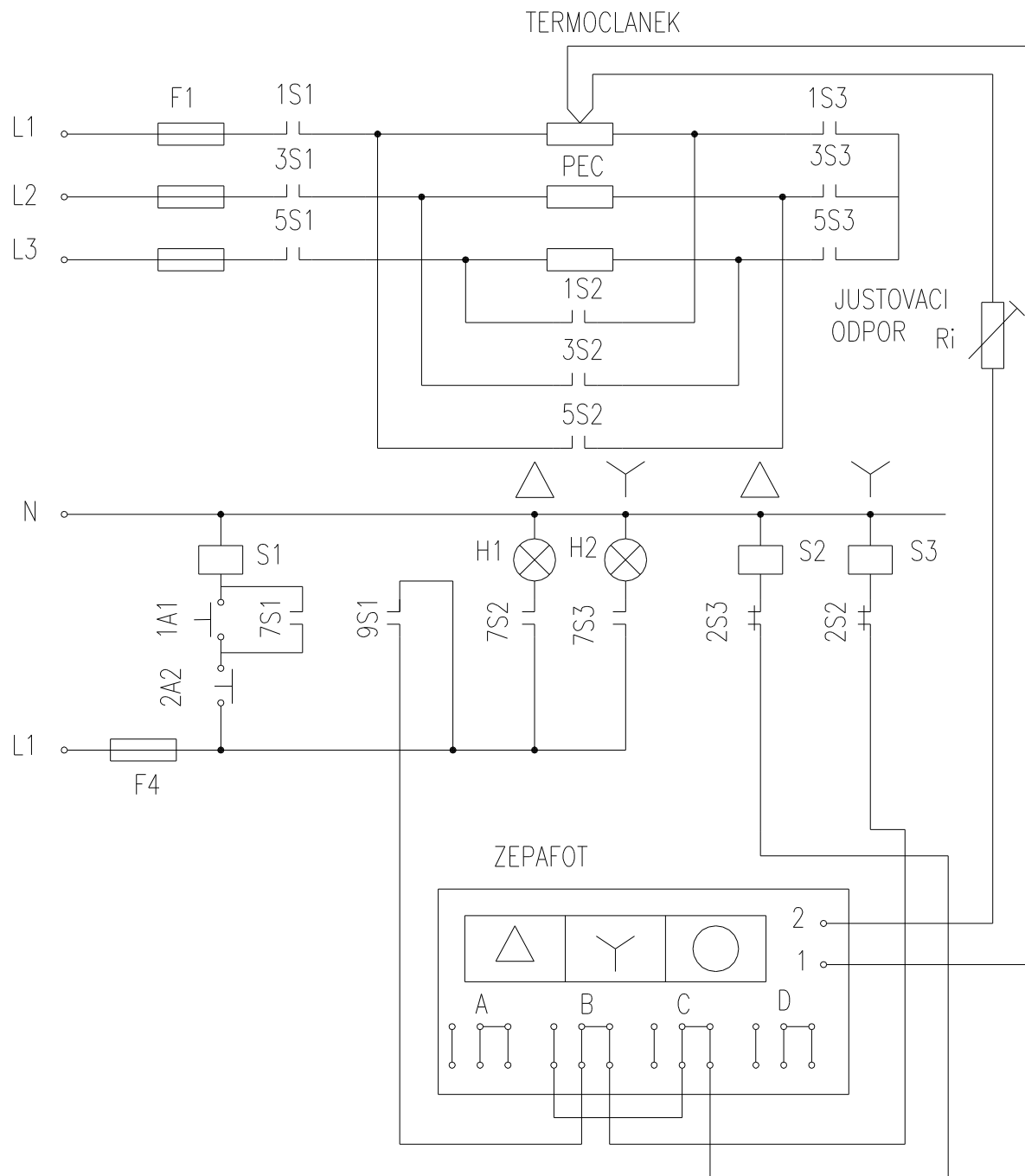
Podmínka je splněna, pojistka 50 A tedy chrání kabel proti všem nadproudům, přetížením i zkratům.

Regulace teploty v peci bude realizována pomocí přístroje ZEPAFOT, který přepíná podle dvou nastavených teplot topné elementy z trojúhelníka do hvězdy při překročení první nastavené teploty (tím se sníží příkon pece na třetinu) nebo pec vypíná při překročení druhé nastavené teploty.

Teplota je snímána termočlánkem přímo z topné spirály a tento signál je přiveden na svorky 1 a 2 přístroje ZEPAFOT.

Tlačítkem A1 se pec zapíná přes stykač S1. Při zapojení topných elementů do trojúhelníka jsou sepnuty stykače S1, S2, při zapojení do hvězdy jsou sepnuty stykače S1 a S3. Stykače S2 a S3 jsou vůči sobě blokovány, způsob zapojení je signalizován žárovkami H1 a H2.

Schéma zapojení ovládání a regulace teploty v odporové peci :



B.3. OBLOUKOVÁ ELEKTROTEPELNÁ ZAŘÍZENÍ

B.3.1. Kružnicový diagram elektrické obloukové pece

Kružnicový diagram ocelářské elektrické obloukové pece se konstruuje ze dvou základních hodnot proudu :

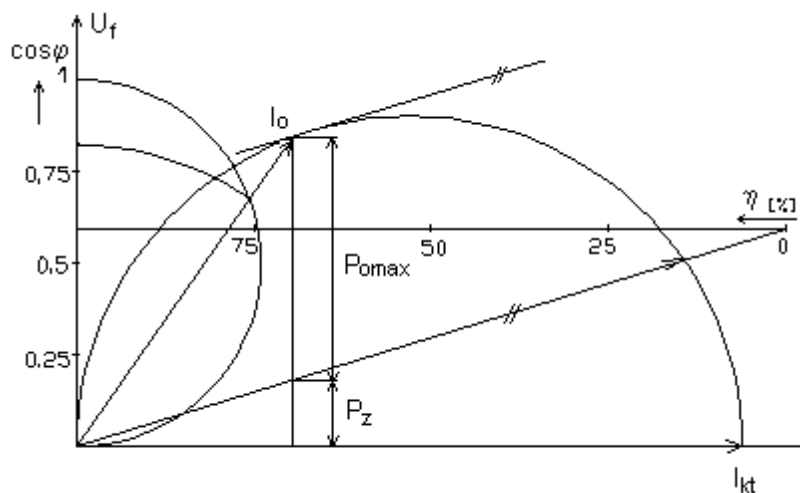
1. teoretického proudu nakrátko
$$I_{kt} = \frac{U_f}{\sum X}$$

2. proudu nakrátko
$$I_k = \frac{U_f}{\sum Z}$$

kde U_f fázové sekundární napětí pecního transformátoru
 $\sum X$ reaktance jedné fáze krátké cesty
 $\sum Z$ impedance jedné fáze krátké cesty

a dále je nutno znát účinník $\cos\phi_k$, tedy fázový posuv mezi napětím a proudem při zkratu elektrod se vsázkou.

Zatímco I_{kt} je hodnota teoretická a lze ji jen vypočítat, proud I_k lze vypočítat při znalosti konstrukce krátké cesty. Tato hodnota je ovšem obtížně vypočitatelná vzhledem ke geometrické složitosti krátké cesty, a proto ji obvykle určujeme pomocí speciálního měření při t.zv. zkratové máčecí zkoušce. Při ní se při vhodně zvoleném napěťovém stupni ponoří elektrody do roztavené lázně a měří se zkratový proud I_k a účinník $\cos\phi_k$. Místo účinníku je možné měřit činný výkon napájecího obvodu a fázové napětí (blíže viz kap.5).



Kružnicový diagram elektrické obloukové pece.

Z kružnicového diagramu lze pro danou velikost proudu odečíst tyto údaje :

- účinník $\cos j$
- výkon napájecího obvodu P
- výkon na oblouku P_0
- ztráty výkonu na krátké cestě P_z
- účinnost h

Stupnice pro odečítání účinníku a účinnosti lze zkonstruovat dle obrázku. Pro odečítání výkonových hodnot je nutno znát měřítko výkonů :

$$m_p = m_I \cdot U_f \quad (\text{kW} \cdot \text{m}^{-1} ; \text{kA} \cdot \text{m}^{-1}, \text{V})$$

kde m_I měřítko proudu - obvykle se volí podle žádaného průměru kružnicového diagramu $d : m_I = I_{kt} / d$
 U_f fázové sekundární napětí pecního transformátoru

Obvykle se nedosahuje dobré shody odečtených hodnot s hodnotami skutečnými díky zjednodušením, na jejichž základě byl kružnicový diagram sestrojen.

Příklad 1 :

Pecní transformátor má poměr sdružených napětí 6000 / 240 V. Při elektrodách dosedajících na vsázku byl naměřen na primární straně proud $I_{1k} = 1520$ A. Účinník na sekundární straně byl při tomto měření roven $\cos\phi_{1k} = \cos\phi_{2k} = 0.25$. Zkonstruujte kružnicový diagram a určete z něj proud pro maximální výkon na oblouku. Zapojení pecního transformátoru je D/d.

Řešení :

Sekundární proud nakrátko :

$$I_{2k} = I_{1k} \cdot p = 1520 \cdot 6000 / 240 = 38\,000 \text{ A}$$

Impedance nakrátko :

$$Z_{2K} = \frac{U_2}{\sqrt{3} \cdot I_{2K}} = \frac{240}{\sqrt{3} \cdot 38000} = 3,646 \cdot 10^{-3} \Omega$$

Činný odpor krátké cesty :

$$R_{2k} = Z_{2k} \cdot \cos\phi_{2k} = 3,646 \cdot 10^{-3} \cdot 0,25 = 9,116 \cdot 10^{-4} \Omega$$

Reaktance krátké cesty :

$$X_{2k} = \sqrt{Z_{2k}^2 - R_{2k}^2} = \sqrt{0,003646^2 - 0,0009116^2} = 3,531 \cdot 10^{-3} \Omega$$

Teoretický proud nakrátko :

$$I_{2kT} = \frac{U_{2f}}{X_{2k}} = \frac{240}{\sqrt{3} \cdot 3,531 \cdot 10^{-3}} = 39246 \text{ A}$$

Měřítka proudu :

$$m_I = I_{2kT} / d = 39246 / 20 = 1962 \text{ A} \cdot \text{cm}^{-1}$$

Měřítka výkonu :

$$m_P = U_{2f} \cdot m_I = 240 \cdot 1962 / \sqrt{3} = 271.862 \cdot 10^3 \text{ W} \cdot \text{cm}^{-1}$$

Hodnoty odečtené z diagramu :

Proud, jemuž odpovídá maximální výkon na oblouku :

$$I_{P_{\max}} = 24.7 \text{ kA}$$

Maximální výkon na oblouku :

$$P_{O_{\max}} = 2.175 \text{ MW}$$

Účinitík odpovídající maximálnímu výkonu na oblouku :

$$\cos\phi_{P_{\max}} = 0.78$$

B.3.2. Regulace pecního transformátoru, tlumivka

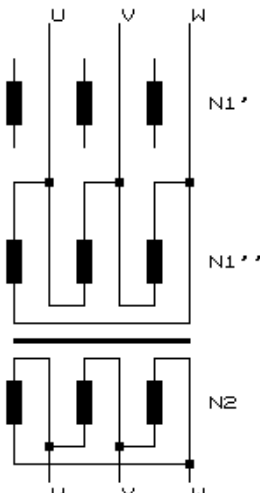
Příkon dodávaný do pracovního prostoru elektrické obloukové pece se obvykle reguluje dvojnásobem :

1. stupňovitě přepínáním odboček na primární straně pecního transformátoru - tímto způsobem se skokovitě mění napětí na oblouku
2. plynule změnou délky oblouku - toto realizuje automatická regulace pohybu elektrod. Zvětšováním délky oblouku klesá proud pecním obvodem a naopak.

Příklad 1 :

Navrhněte čtyřstupňovou regulaci napětí pecního transformátoru pro elektrickou obloukovou pec přepínáním dvou sekcí na primární straně vinutí pecního transformátoru. Sekundární vinutí je spojeno do trojúhelníka. Poměr počtu závitů sekcí primárního vinutí je $N_1' = 0.262 \cdot N_1''$. Primární napětí na pecním transformátoru je 6000 V, sekundární napětí při spojení sekcí N_1'' do trojúhelníka je 240 V. Vypočítejte sekundární napětí pro další tři stupně regulace.

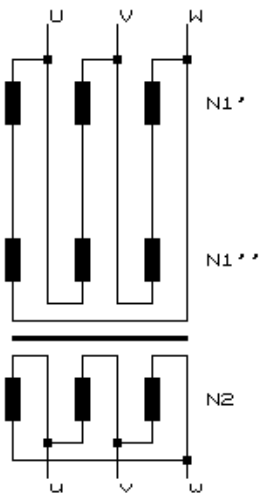
Řešení : I. stupeň regulace



Sekundární napětí I. regulačního stupně :

$$U_{2I} = 240 \text{ V}$$

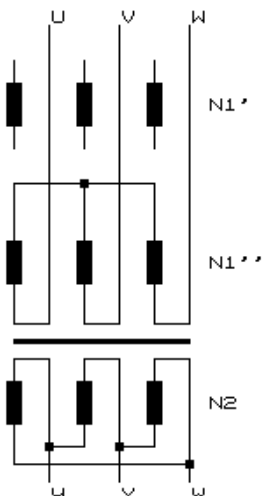
II. stupeň regulace



Sekundární napětí II. regulačního stupně :

$$U_{2II} = \frac{U_{2I}}{1.262} = \frac{240}{1.262} = 190 \quad \text{V}$$

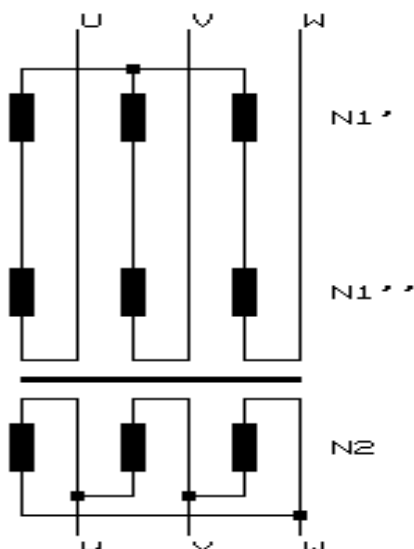
III. stupeň regulace



Sekundární napětí III. regulačního stupně :

$$U_{2III} = \frac{U_{2I}}{\sqrt{3}} = \frac{240}{\sqrt{3}} = 138 \quad \text{V}$$

IV. stupeň regulace



Sekundární napětí IV. regulačního stupně :

$$U_{2IV} = \frac{U_{2II}}{\sqrt{3}} = \frac{190}{\sqrt{3}} = 109.4 \quad \text{V}$$

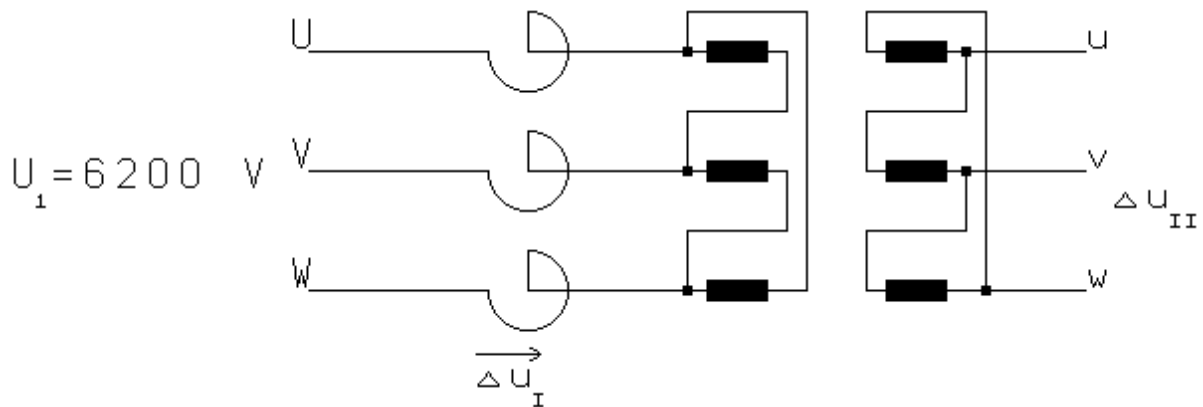
Příklad 2 :

Určete úbytek napětí na sekundární straně pecního transformátoru napájejícího elektrickou obloukovou pec způsobený reaktorem $\Delta U_n = 550 \text{ V}$, $I_n = 400 \text{ A}$ zařazeným do primárního okruhu, je-li sdružené primární napětí na pecním transformátoru rovno $U_1=6200\text{V}$.

a, je-li $U_2 = 220 \text{ V}$, $I_1 = I_n$

b, je-li $U_2 = 160 \text{ V}$, $I_1 = I_n / 2$

Řešení :



Sdružený úbytek napětí na sekundární straně pecního transformátoru lze vypočítat ze vztahu :

$$\Delta u_{II} = \Delta u_I \cdot p \cdot \sqrt{3}$$

kde p převod pecního transformátoru

Δu_I úbytek napětí na primární straně pecního transformátoru

a, $\Delta u_{II} = \Delta U_n \cdot U_{II} / U_I \cdot \sqrt{3} = 550 \cdot 220 / 6200 \cdot \sqrt{3} = 33.8 \text{ V}$

b, $\Delta u_{II} = 550 / 2 \cdot 160 / 6200 \cdot \sqrt{3} = 12.3 \text{ V}$

Příklad 3 :

Elektrická oblouková pec je napájena z pecního transformátoru o jmenovitém zdánlivém výkonu $S_n = 6 \text{ MVA}$. Převod je při zapojení do Dd0 6000 / 240 V. Napětí nakrátko pecního transformátoru je $u_k = 5 \%$. Přívody k peci mají reaktanci 5 % (činný odpor zanedbáme).

Vypočtete, jakou reaktanci musí mít tlumivka, má-li být zkratový proud roven maximálně trojnásobku proudu jmenovitého.

Řešení :

Průchodu jmenovitého proudu pecním obvodem odpovídá jmenovitá reaktance, která činí v procentním vyjádření 100 %. Trojnásobku jmenovitého proudu odpovídá stav, kdy reaktance obvodu klesne na 1/3, tj. na 33.3 %. V této reaktanci jsou zahrnuty reaktance přívodů (5 %) a napětí nakrátko, tj. reaktance pecního transformátoru (5 %).

Na tlumivku tedy zbývá reaktance :

$$x_{tl} = 33.3 - (5 + 5) = 23.3 \%$$

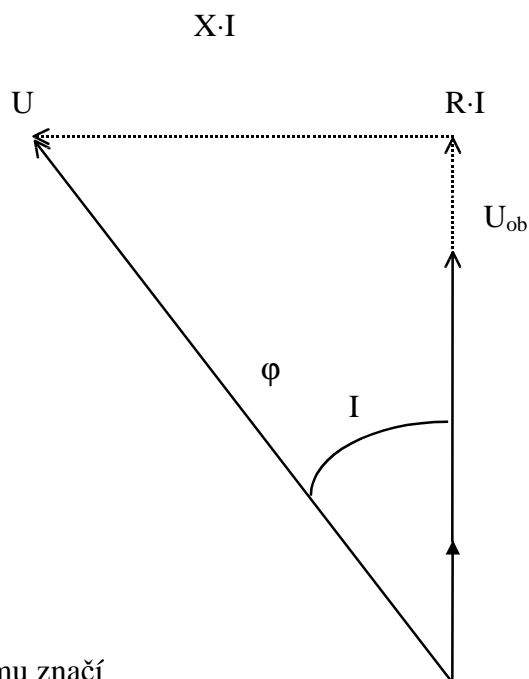
$$X_{tl} = 0.233 \cdot X_n = 0.233 \cdot U_f / I_n = 0.233 \cdot U_s^2 / S_n = 0.233 \cdot 6000^2 / 6 \cdot 10^6 = 1.39 \ \Omega$$

Krátká cesta elektrické obloukové pece

Krátká cesta elektrické obloukové pece začíná na svorkách sekundárního vinutí pecního transformátoru a končí elektrickým obloukem hořícím mezi elektrodou a vsázkou. Parametry krátké cesty (její činný odpor a reaktance) jsou důležité, protože nám umožňují z hodnot naměřených na počátku krátké cesty (tj. u pecního transformátoru) odvodit parametry el. oblouku v pracovním prostoru pece, v němž by realizace měření těchto parametrů byla technicky značně obtížná.

Diagnostická měření na elektrických obloukových pecích se provádějí obvykle na počátku krátké cesty a korekci na parametry této krátké cesty se na základě hodnot elektrických veličin na obloucích provádí seřizování regulace pece.

Vztah mezi elektrickými veličinami na počátku a konci krátké cesty nám ukazuje následující fázorový diagram :



V diagramu značí

- U měřené napětí na počátku krátké cesty
- $R \cdot I$ úbytek napětí na činném odporu krátké cesty
- $X \cdot I$ úbytek napětí na reaktanci krátké cesty
- I proud pecním obvodem
- U_{ob} napětí na elektrickém oblouku pece

Příklad 1 :

Pecní transformátor napájející 15 tunovou ocelářskou obloukovou pec má jmenovitý zdánlivý výkon $S_n = 5 \text{ MVA}$ a je připojen na síť $U_1 = 6000 \text{ V}$. Napětí na sekundární straně naprázdno je 220 V , celkový úbytek napětí na krátké cestě při průchodu jmenovitého proudu je $\Delta U_n = 100 \text{ V}$. Určete následující hodnoty (při zanedbání činného odporu krátké cesty) :

- jmenovitý primární proud pecního transformátoru I_{1n}
- jmenovitý sekundární proud pecního transformátoru I_{2n}
- sekundární proud nakrátko I_{2k}
- napětí na oblouku U_{ob}
- činný výkon na obloucích P_{ob}
- účinník na počátku krátké cesty $\cos\phi_n$

Řešení :

Jmenovitý primární proud pecního transformátoru :

$$I_{1n} = \frac{S_n}{\sqrt{3} \cdot U_{1n}} = \frac{5 \cdot 10^6}{\sqrt{3} \cdot 6 \cdot 10^3} = 481 \quad \text{A}$$

Jmenovitý sekundární proud pecního transformátoru :

$$I_{2n} = \frac{S_n}{\sqrt{3} \cdot U_{20}} = \frac{5 \cdot 10^6}{\sqrt{3} \cdot 220} = 13121 \quad \text{A}$$

Napětí na oblouku :

$$U_{ob} = \frac{1}{\sqrt{3}} \cdot \sqrt{U_{20}^2 - \Delta U_n^2} = \frac{1}{\sqrt{3}} \cdot \sqrt{220^2 - 100^2} = 113 \quad \text{V}$$

Činný výkon na obloucích :

$$P_{ob} = 3 \cdot U_{ob} \cdot I_{2n} = 3 \cdot 113 \cdot 13121 = 4.448 \quad \text{MW}$$

Účinník na počátku krátké cesty :

$$\cos f_n = \frac{P_{ob}}{S_n} = \frac{4.448 \cdot 10^6}{5 \cdot 10^6} = 0.89$$

Výpočet parametrů krátké cesty elektrické obloukové pece

Zadání :

Vypočtete činný odpor a reaktance krátké cesty elektrické obloukové pece, určete teoretický zkratový a zkratový proud, na jejich základě zkonstruuje kružnicový diagram dané pece a určete z něj :

- proud odpovídající maximálnímu činnému výkonu na elektrickém oblouku
- hodnotu maximálního činného výkonu na oblouku
- účinník příslušný maximálnímu činnému výkonu na oblouku
- účinnost pece při maximálním činném výkonu na oblouku

Zadané hodnoty :

napětí na primární straně pecního transformátoru	3 x 380 / 220 V	
napětí na sekundární straně pecního transformátoru	$U_2 = 55 \text{ V}$	<input type="text"/>
měrná rezistivita materiálu elektrod	$\rho_E = 10 \text{ } \Omega \cdot \text{mm}^2 \cdot \text{m}^{-1}$	
měrná rezistivita materiálu ostatních částí	$\rho_{Cu} = 1/45 \text{ } \Omega \cdot \text{mm}^2 \cdot \text{m}^{-1}$	
součet stykových odporů krátké cesty	$\Sigma R_{ss} = 2 \cdot 10^{-5} \text{ } \Omega$	
úbytek napětí na stykovém odporu čelistí	$U_{sč} = 0.5 \text{ V}$	
poměrná reaktance tlumivky	$x = 20 \text{ } \%$	
zdánlivý výkon pecního transformátoru	$S_n = 150 \text{ kVA}$	<input type="text"/>
ztráty nakrátko pecního transformátoru	$P_{2k} = 1.5 \text{ kW}$	
napětí nakrátko pecního transformátoru	$e_k = 6 \text{ } \%$	<input type="text"/>

Skinefekt a efekt blízkosti zanedbáme, uspořádání a rozměry jednotlivých částí krátké cesty jsou zřejmé z obrázku.

Řešení :

Tlumivka

$$X'_{T1} = \frac{U_{1f}}{I_{1f}} \cdot x = \frac{220}{227.9} \cdot 0.2 = 0.193 \text{ } \Omega$$

$$I_{1f} = \frac{S_n}{\sqrt{3} \cdot U_1} = \frac{150 \cdot 10^3}{\sqrt{3} \cdot 380} = 227.9 \text{ A}$$

Reaktance tlumivky přepočítaná na sekundární stranu pecního transformátoru :

$$X_{T1} = X'_{T1} \cdot \left(\frac{I_{1f}}{I_{2S}} \right)^2 = 0.193 \cdot \left(\frac{227.9}{1574.6} \right)^2 = 4.043 \cdot 10^{-3} \quad \Omega$$

$$I_{2S} = \frac{S_n}{\sqrt{3} \cdot U_2} = \frac{150 \cdot 10^3}{\sqrt{3} \cdot 55} = 1574.6 \quad A$$

Činný odpor tlumivky zanedbáme : $R_{T1} = 0$

Pecní transformátor :

Činný odpor určíme ze ztrát nakrátko :

$$R_{Tr} = \frac{P_{2k}}{3 \cdot I_{2S}^2} = \frac{1.5 \cdot 10^3}{3 \cdot 1574.6^2} = 2.017 \cdot 10^{-4} \quad \Omega$$

Reaktance :

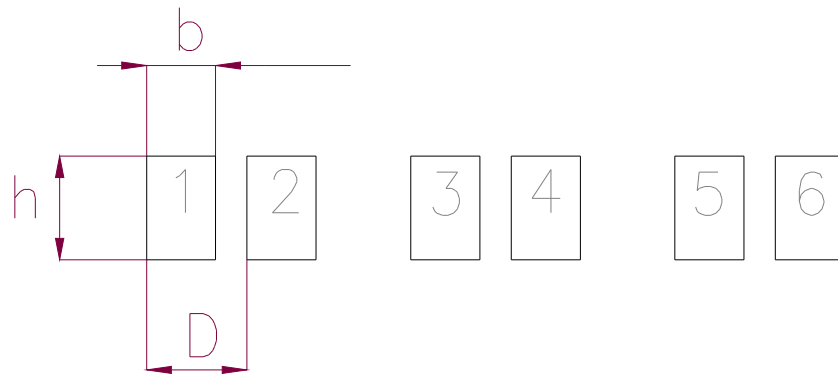
$$e_r = \frac{P_{2k}}{S_n} \cdot 100 = \frac{1.5 \cdot 10^3}{150 \cdot 10^3} \cdot 100 = 1 \quad \%$$

$$e_x = \sqrt{e_k^2 - e_r^2} = \sqrt{6^2 - 1^2} = 5.916 \quad \%$$

$$X_{Tr} = Z_n \cdot \frac{e_x}{100} \cdot \left(\frac{I_{1f}}{I_{2S}} \right)^2 = 0.965 \cdot \frac{5.916}{100} \cdot \left(\frac{227.9}{1574.6} \right)^2 = 1.196 \cdot 10^{-3} \quad \Omega$$

$$Z_n = \frac{U_{1f}}{I_{1f}} = \frac{220}{227.9} = 0.965 \quad \Omega$$

Bifilární vedení :



Indukčnost vodiče 1 :

$$L_1 = L_{11} - M_{21} - \frac{1}{2} \cdot M_{31} + \frac{1}{2} \cdot M_{41} - \frac{1}{2} \cdot M_{51} + \frac{1}{2} \cdot M_{61} = L_{11} - M_{21}$$

$$L_{11} = 2 \cdot l \cdot \left(2.3 \cdot \log \frac{2 \cdot l}{r_e} - 1 \right) \cdot 10^{-9} \quad [\text{H}; \text{cm}]$$

$$M_{21} = 2 \cdot l \cdot \left(2.3 \cdot \log \frac{2 \cdot l}{D_e} - 1 \right) \cdot 10^{-9} \quad [\text{H}; \text{cm}]$$

$$r_e = m \cdot (h + b) = 0.2235 \cdot (55 + 2) = 12.73 \quad \text{mm}$$

$$r_e = 0.2235 \cdot (h + b) \quad \text{platí pro obdélníkový průřez}$$

$$r_e = 0.778 \cdot r \quad \text{platí pro kruhový průřez}$$

D_e se odečítá z grafu a je funkcí $\frac{b}{h}$ a $\frac{D}{h}$ (viz příloha)

$$\text{pro } \frac{b}{h} = \frac{2}{55} = 0.036 \quad \text{a } \text{pro } \frac{D}{h} = \frac{20}{55} = 0.364 \quad \text{platí}$$

$$D_e = 1.35 \cdot D = 1.35 \cdot 20 = 27 \quad \text{mm}$$

Po dosazení za $l = 2530 \text{ mm}$, $b = 2 \text{ mm}$, $h = 55 \text{ mm}$, $D = 20 \text{ mm}$ vyjde :

$$L_{11} = 2.519 \cdot 10^{-6} \quad \text{H} \quad M_{21} = 2.139 \cdot 10^{-6} \quad \text{H} \quad L_1 = 0.380 \cdot 10^{-6}$$

Reaktance a činný odpor :

$$X_{B1} = 2 \cdot p \cdot f \cdot L_1 = 2 \cdot p \cdot 50 \cdot 0.380 \cdot 10^{-6} = 0.119 \cdot 10^{-3} \quad \Omega$$

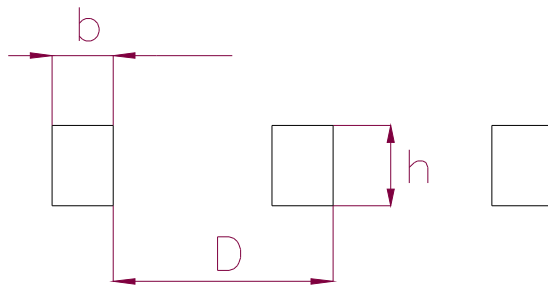
$$R_{B1} = r_{Cu} \cdot \frac{l}{S} = \frac{1}{45} \cdot \frac{2.53}{2 \cdot 55} = 0.511 \cdot 10^{-3} \quad \Omega$$

Po přepočtení z trojúhelníka na hvězdu :

$$X_B = \frac{2}{3} \cdot X_{B1} = \frac{2}{3} \cdot 0.119 \cdot 10^{-3} = 0.080 \cdot 10^{-3} \quad \Omega$$

$$R_B = \frac{2}{3} \cdot R_{B1} = \frac{2}{3} \cdot 0.511 \cdot 10^{-3} = 0.365 \cdot 10^{-3} \quad \Omega$$

Pásovina :



Indukčnost jedné fáze :

$$L_1 = L_{11} - \frac{1}{2} \cdot M_{21} - \frac{1}{2} \cdot M_{31}$$

Pro výpočet vlastní indukčnosti L_{11} i vzájemných indukčností M_{21} , M_{31} platí stejné výpočetní vztahy jako pro bigilární vedení.

Za r_e dosadíme $r_e = m \cdot (h + b) = 0.2235 \cdot (50 + 10) = 13.41 \quad \text{mm}$.

Za D_e dosadíme $D_e = D = 300 \quad \text{mm}$ v případě M_{21} , a

$D_e = 2 \cdot D = 2 \cdot 300 = 600 \quad \text{mm}$

v případě výpočtu M_{31} .

Po dosazení za $l = 1150 \quad \text{mm}$, $b = 10 \quad \text{mm}$, $h = 50 \quad \text{mm}$, $D = 300 \quad \text{mm}$ vyjde :

$$L_{11} = 0.951 \cdot 10^{-6} \quad \text{H} \quad M_{21} = 0.237 \cdot 10^{-6} \quad \text{H} \quad M_{31} = 0.0781 \cdot 10^{-6} \quad \text{H}$$

$$L_1 = 0.636 \cdot 10^{-6} \quad \text{H}$$

Reaktance a činný odpor jedné fáze :

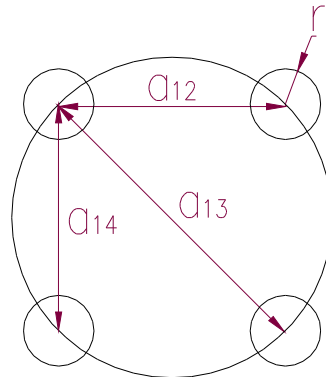
$$X_{p1} = 2 \cdot p \cdot f \cdot L_1 = 2 \cdot p \cdot 50 \cdot 0.636 \cdot 10^{-6} = 0.200 \cdot 10^{-3} \quad \Omega$$

$$R_{p1} = r_{\text{Cu}} \cdot \frac{l}{S} = \frac{1}{45} \cdot \frac{1.15}{10 \cdot 50} = 0.05 \cdot 10^{-3} \quad \Omega$$

Ohebné kabely :

$$r_e = \sqrt[4]{r \cdot a_{12} \cdot a_{13} \cdot a_{14}}$$

$$D_e = \sqrt[3]{d_{12} \cdot d_{13} \cdot d_{23}}$$



$$L_k = 2 \cdot l \cdot \left(2.3 \cdot \log \frac{D_e}{r_e} + 0.05 \right) \cdot 10^{-9} \quad [\text{H}; \text{cm}]$$

Po dosazení za $l = 1300 \text{ mm}$, $a = 200 \text{ mm}$, $d = 19.55 \text{ mm}$, $D = 300 \text{ mm}$ vyjde :

$$a_{12} = a_{14} = a \cdot \sin(45^\circ) = 200 \cdot 0.707 = 141.4 \quad \text{mm}$$

$$r = \frac{d}{2} = \frac{19.55}{2} = 9.775 \quad \text{mm}$$

$$r_e = \sqrt[4]{9.775 \cdot 141.4 \cdot 200 \cdot 141.1} = 79.07 \quad \text{mm}$$

$$D_e = \sqrt[3]{300 \cdot 600 \cdot 300} = 377.98 \quad \text{mm}$$

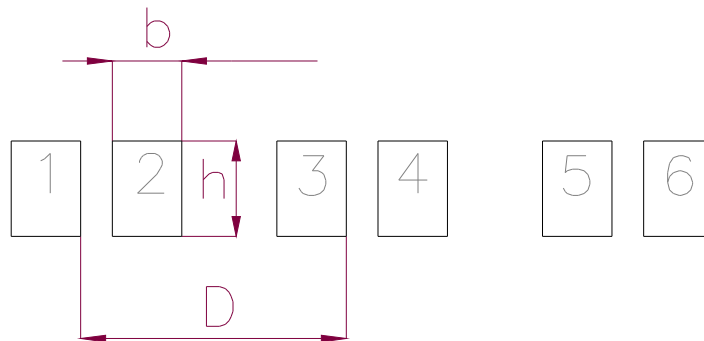
$$L_k = 0.419 \cdot 10^{-6} \quad \text{H}$$

Reaktance a činný odpor jedné fáze :

$$X_{ok} = 2 \cdot p \cdot f \cdot L_k = 2 \cdot p \cdot 50 \cdot 0.419 \cdot 10^{-3} = 0.131 \cdot 10^{-3} \quad \Omega$$

$$R_{ok} = r_{Cu} \cdot \frac{1}{S} = \frac{1}{45} \cdot \frac{1.3}{\frac{p \cdot 19.55^2}{4}} \cdot \frac{1}{4} = 0.05 \cdot 10^{-3} \quad \Omega$$

Dvojitá pásovina :



Indukčnost vodiče 1 :

$$L_1 = L_{11} + M_{21}$$

Pro výpočet vlastní indukčnosti L_{11} i vzájemné indukčnosti M_{21} platí vztahy jako u bifilárního vedení.

$$\text{Za } r_e \text{ dosadíme } r_e = m \cdot (h + b) = 0.2235 \cdot (53 + 2) = 12.29 \quad \text{mm}$$

Rozměr D_e odečteme z grafu $D_e = f\left(\frac{b}{h}, \frac{D}{h}\right)$ pro $\frac{b}{h} = \frac{2}{53} = 0.0377$ a pro

$$\frac{D}{h} = \frac{71}{53} = 1.3396 \quad \text{platí} \quad \frac{D_e}{D} = 1.06, \quad \text{tedy}$$

$$D_e = 1.06 \cdot D = 1.06 \cdot 71 = 75.26 \quad \text{mm}$$

Po dosazení za $l = 710$ mm, $b = 2$ mm, $h = 53$ mm, $D = 71$ mm vyjde :

$$L_{11} = 0.531 \cdot 10^{-6} \quad \text{H} \quad M_{21} = 0.274 \cdot 10^{-6} \quad \text{H} \quad L_1 = 0.805 \cdot 10^{-6} \quad \text{H}$$

Reaktance a činný odpor jedné fáze :

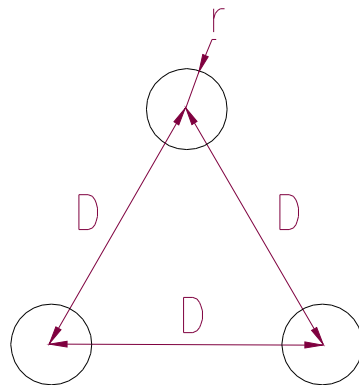
$$X_{p2} = 2 \cdot p \cdot f \cdot \frac{L_1}{2} = 2 \cdot p \cdot 50 \cdot \frac{0.805 \cdot 10^{-6}}{2} = 0.126 \cdot 10^{-3} \quad \Omega$$

$$R_{p2} = r_{\text{Cu}} \cdot \frac{l}{S} = \frac{1}{45} \cdot \frac{0.71}{2 \cdot 53 \cdot 2} = 0.074 \cdot 10^{-3} \quad \Omega$$

Elektrody :

$$r_e = r = 37.5 \quad \text{mm}$$

$$D_e = D = 167 \quad \text{mm}$$



$$L_E = 2 \cdot l \cdot \left(2.3 \cdot \log \frac{D_e}{r_e} + 0.05 \right) \cdot 10^{-9} \quad [\text{H; cm}]$$

Po dosazení za $l = 1800 \text{ mm}$, $r = 37.5 \text{ mm}$, $D = 167 \text{ mm}$ vyjde :

$$L_E = 0.246 \cdot 10^{-6} \quad \text{H}$$

Reaktance a činný odpor jedné fáze :

$$X_E = 2 \cdot p \cdot f \cdot L_E = 2 \cdot p \cdot 50 \cdot 0.246 \cdot 10^{-6} = 0.077 \cdot 10^{-3} \quad \Omega$$

$$R_E = r_E \cdot \frac{1}{S} = 10 \cdot \frac{0.8 \cdot 4}{p \cdot 75^2} = 1.811 \cdot 10^{-3} \quad \Omega$$

Stykové odpory krátké cesty :

$$R_{ss} = 0.02 \cdot 10^{-3} \quad \Omega$$

Stykový odpor čelistí :

$$R_{sZ} = \frac{\Delta U}{I_{2S}} = \frac{0.5}{1574.6} = 0.318 \cdot 10^{-3} \quad \Omega$$

Reaktance, činný odpor a impedance krátké cesty :

$$R = \Sigma R = 2.864 \cdot 10^{-3} \quad \Omega$$

$$X = \Sigma X = 5.853 \cdot 10^{-3} \quad \Omega$$

$$Z = \sqrt{R^2 + X^2} = 6.516 \cdot 10^{-3} \quad \Omega$$

Zkratový proud :

$$I_k = \frac{U_{2f}}{Z} = \frac{55}{\sqrt{3} \cdot 6.516 \cdot 10^{-3}} = 4.873 \cdot 10^3 \quad \text{A}$$

Teoretický zkratový proud :

$$I_{kT} = \frac{U_{2f}}{X} = \frac{55}{\sqrt{3} \cdot 5.853 \cdot 10^{-3}} = 5.425 \cdot 10^3 \quad \text{A}$$

Měřítko pro sestavení kružnicového diagramu :

Zvolíme průměr kružnicového diagramu $d = 200 \text{ mm}$

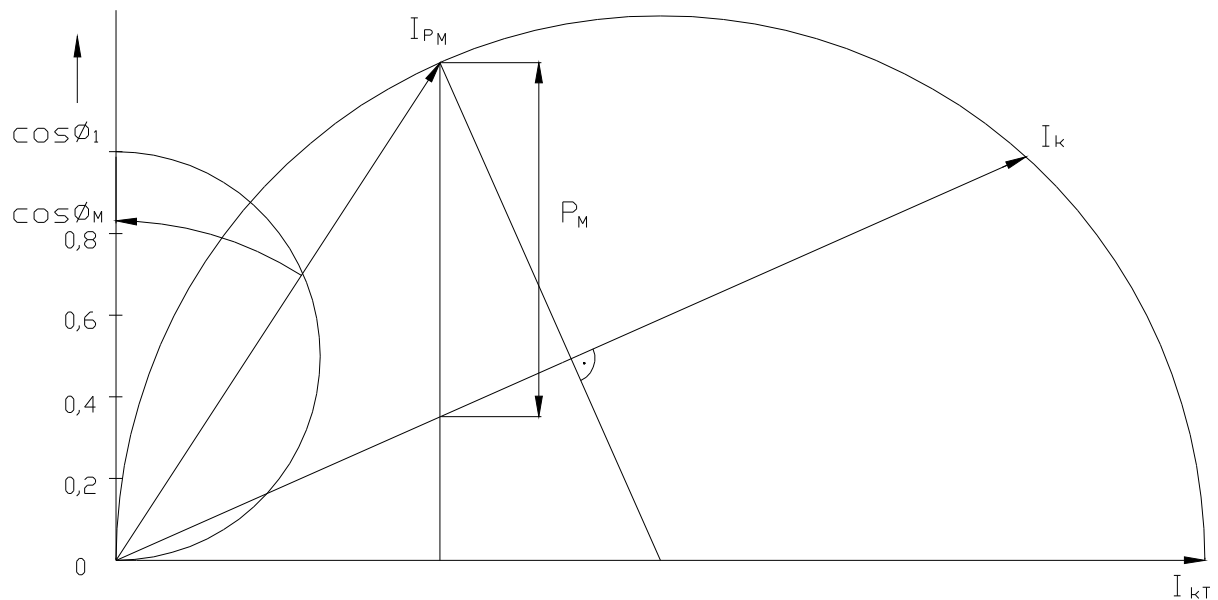
Měřítko proudu :

$$m_I = \frac{I_{kT}}{d} = \frac{5425}{200} = 27.125 \quad \text{A/mm}$$

Měřítko činných výkonů :

$$m_P = U_{2f} \cdot m_I = 55 \cdot \frac{27.125}{\sqrt{3}} = 861.3 \quad \text{W/mm}$$

Kružnicový diagram elektrické obloukové pece



$$I_{PM} = 2.9 \text{ kA}$$

$$\cos \phi_M = 0.82$$

$$P_M = 53.4 \text{ kW}$$

INDUKČNÍ A DIELEKTRICKÁ ELEKTROTEPELNÁ ZAŘÍZENÍ

B.4.1. Indukční pece kanálkové

Kanálkové indukční pece se staví přímo na síťovou frekvenci. Roztavená vsázka v kruhovém kanálku tvoří jediný sekundární závit nakrátko. Mají lepší účinník, neboť magnetický tok prochází železným jádrem z elektrotechnických plechů. Nevýhodou je, že se do nich musí nalít roztavený kov již při první tavně.

Příklad 1 :

Navrhněte indukční kanálkovou pec o výkonu $P = 100 \text{ kW}$, na napětí $U_1 = 220 \text{ V}$, magnetická indukce v jádře $B = 1.2 \text{ T}$, frekvence $f = 50 \text{ Hz}$.

Další výchozí údaje : $\cos\phi = 0.5$, koeficient $c = 0.34$, $\psi = 9.1$, proudová hustota v primárním vinutí $\sigma = 3 \text{ A} \cdot \text{mm}^{-2}$, $N_2 = 1$.

Určete :

- průřez železného jádra S_{Fe} , platí-li $S_{\text{Fe}} = c \cdot \sqrt{\frac{S \cdot \psi \cdot 10^5}{B \cdot \sigma \cdot f}}$ (cm^2)

- proud primárního vinutí I_1
- průřez vodiče primárního vinutí S_{Cu}
- počet primárních závitů N_1
- napětí na sekundární straně U_2
- proud na sekundární straně I_2

Řešení :

Průřez železného jádra :

$$S_{\text{Fe}} = c \cdot \sqrt{\frac{S \cdot \psi \cdot 10^5}{B \cdot \sigma \cdot f}} = 0.34 \cdot \sqrt{\frac{200 \cdot 9.1 \cdot 10^5}{1.2 \cdot 3 \cdot 50}} = 342 \quad \text{cm}^2$$

Proud primárním vinutím :

$$I_1 = \frac{S}{U_1} = \frac{P}{\cos\phi \cdot U_1} = \frac{100 \cdot 10^3}{0.5 \cdot 220} = 909 \quad \text{A}$$

Průřez vodiče primárního vinutí :

$$S_{\text{Cu}} = \frac{I_1}{\sigma} = \frac{909}{3} = 303 \quad \text{mm}^2$$

Počet primárních závitů :

$$N_1 = \frac{U_1}{4.44 \cdot B \cdot S_{Fe} \cdot f} = \frac{220}{4.44 \cdot 1.2 \cdot 0.0342 \cdot 50} = 24.1 = 25 \quad \text{závitů}$$

Napětí na sekundární straně :

$$U_2 = \frac{U_1}{N_1} = \frac{220}{25} = 9.17 \quad \text{V}$$

Proud na sekundární straně :

$$I_2 = N_1 \cdot I_1 = 25 \cdot 909 = 21816 \quad \text{A}$$

Indukční pece kelímkové

Středofrekvenční kelímková indukční pec je tvořena kelímkem z nevodivého materiálu kolem kterého je cívka napájená ze zvláštního zdroje kmitočtu 500 - 10 000 Hz (zubový generátor, výkonový elektronický oscilátor). Cívka je zpravidla tvořena měděnou trubkou, kterou protéká chladicí voda. Účinnost pece je velmi nízký (0.05 - 0.3) a bývá kompenzován paralelně připojenou kondenzátorovou baterií, která se během tavby doladuje do rezonance s indukčností pece.

Příklad 1 :

Náhradní schéma indukční kelímkové pece má tyto parametry :

indukčnost pece	$L_I = 1.3 \cdot 10^{-4} \text{ H}$
činný odpor pece	$R_I = 4 \cdot 10^{-2} \Omega$
kapacita kondenzátorové baterie	$C = 2.2 \cdot 10^{-4} \text{ F}$
frekvence zdroje	$f = 1000 \text{ Hz}$
napětí zdroje	$U_G = 2500 \text{ V}$

Určete :

- proud odebíraný z generátoru I_G
- proud pece I_P
- proud kondenzátorovou baterií I_C
- činitel jakosti rezonančního obvodu Q

Nakreslete vektorový diagram.

Řešení :

Náhradní odpor :

$$R_Z = \frac{L_I}{C \cdot R_I} = \frac{1.3 \cdot 10^4}{2.2 \cdot 10^{-4} \cdot 4 \cdot 10^{-2}} = 14.75 \quad \Omega$$

Proud odebíraný z generátoru :

$$I_G = \frac{U_G}{R_Z} = \frac{2500}{14.75} = 169.4 \quad A$$

Činitel jakosti rezonančního obvodu :

$$Q = \frac{w \cdot L_I}{R_I} = \frac{2 \cdot p \cdot 10^3 \cdot 1.3 \cdot 10^{-4}}{4 \cdot 10^{-2}} = 20.4$$

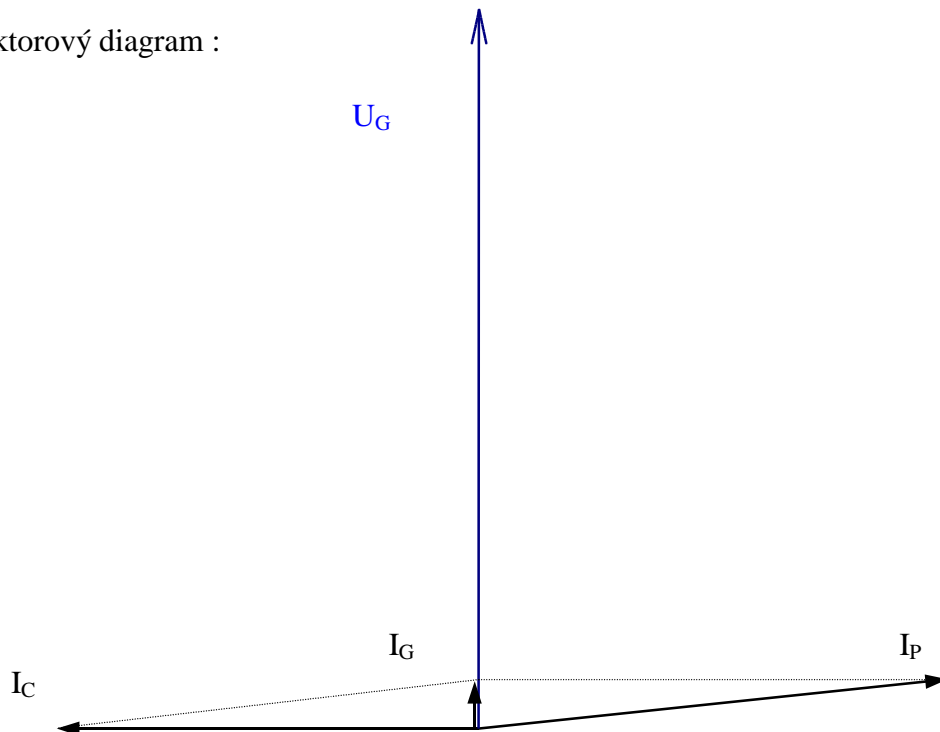
Proud kondenzátorovou baterií :

$$I_C = U_G \cdot w \cdot C = 2500 \cdot 2 \cdot p \cdot 10^3 \cdot 2.2 \cdot 10^{-4} = 3460 \quad A$$

Proud pecí :

$$I_P = \frac{I_C \cdot \sqrt{1+Q^2}}{Q} = \frac{3460 \cdot \sqrt{1+20.4^2}}{20.4} = 3465 \quad A$$

Vektorový diagram :



Příklad 2 :

Určete ztráty v cívkce indukční kelímkové pece, je-li náhradní průměr cívkky $d_C = 1200$ mm , počet závitů cívkky $N_1 = 16$, měrný odpor vodiče cívkky $\rho = 0.0175 \Omega \cdot \text{mm}^2 \cdot \text{m}^{-1}$, hloubka vniku $a = 0.284$ cm, napětí na cívkce $U_G = 3000$ V, činný odpor cívkky $R_1 = 5.2 \cdot 10^{-2} \Omega$,

indukčnost cívkky $L_1 = 1.3 \cdot 10^{-4}$ H, frekvence generátoru $f = 600$ Hz, délka cívkky $l_1 = 1.2$ m, intenzita elektrického pole v cívkce $E = 150$ V \cdot cm $^{-1}$.

Řešení :

Činný odpor cívkky určíme ze vztahu :

$$R_1 = r \cdot \frac{l}{S} = r \cdot \frac{\rho \cdot d_C \cdot N_1}{a \cdot x}$$

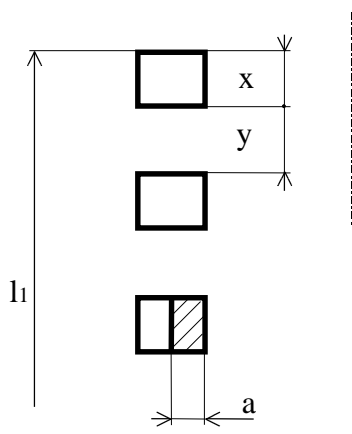
kde x výška vodiče

Výšku vodiče odvodíme ze vztahu pro intenzitu elektrického pole :

$$E = \frac{U_G}{(N_1 - 1) \cdot y}$$

$$y = \frac{U_G}{(N_1 - 1) \cdot E} = \frac{3000}{(16 - 1) \cdot 150} = 13.33 \quad \text{mm}$$

$$x = \frac{l_1 - (N_1 - 1) \cdot y}{N_1} = \frac{1200 - (16 - 1) \cdot 13.33}{16} = 62.5 \quad \text{mm}$$



Činný odpor cívky :

$$R_1 = r \cdot \frac{p \cdot d_c \cdot N_1}{a \cdot x} = 0.0175 \cdot \frac{p \cdot 1.22 \cdot 16}{2.84 \cdot 62.5} = 6 \cdot 10^{-3} \quad \Omega$$

Proud tekoucí cívkou :

$$I_p = \frac{U_G}{\sqrt{R_1^2 + (w \cdot L_1)^2}} = \frac{3000}{\sqrt{(5.2 \cdot 10^{-2})^2 + (2 \cdot p \cdot 600 \cdot 1.3 \cdot 10^{-4})^2}} = 6087 \quad A$$

Ztráty v cívce indukční pece :

$$P_z = R_1 \cdot I_p^2 = 6 \cdot 10^{-3} \cdot 6087^2 = 222.3 \cdot 10^3 \quad W$$

Dielektrický ohřev

Dielektrický ohřev nastává u elektricky nevodivých materiálů, vložených do elektrického pole kondenzátoru, připojeného na zdroj vysokého kmitočtu. Pro dielektrický ohřev se používají kmitočty řádově $10^6 - 10^9$ Hz. Nejrychlejší je ohřev pro kmitočet s periodou blízkou relaxačnímu času materiálu.

Příklad 1 :

Určete výkon a napětí generátoru pro dielektrický ohřev materiálu z teploty $\vartheta_1 = 20$ °C na teplotu $\vartheta_2 = 180$ °C. Měrná tepelná kapacita materiálu $c = 0.35$ kcal / kg · K, poměrná permitivita $\epsilon_r = 5$, ztrátový činitel $\text{tg}\delta = 0.035$, měrná hmotnost $\gamma = 900$ kg / m³.

Hmotnost vsázky je $m = 10$ kg , frekvence zdroje $f = 25$ Mhz, tloušťka ohřívajícího materiálu $d = 50$ mm , doba ohřevu $t = 20$ min.

Řešení :

Vyjdeme ze vztahu :

$$P = U \cdot I \cdot \cos\phi = U^2 \cdot \omega \cdot C \cdot \text{tg}\delta$$

Napětí generátoru :

$$U = \sqrt{\frac{P}{w \cdot C \cdot \operatorname{tg} d}} = \sqrt{\frac{P}{\frac{2 \cdot p \cdot f \cdot e_o \cdot e_r \cdot S}{d} \cdot \operatorname{tg} d}} = \sqrt{\frac{\frac{m \cdot c \cdot \Delta \vartheta}{t}}{2 \cdot p \cdot f \cdot e_o \cdot e_r \cdot \operatorname{tg} d \cdot \frac{m}{g \cdot d^2}}}$$

$$U = \sqrt{\frac{c \cdot \Delta \vartheta \cdot g \cdot d^2}{2 \cdot p \cdot f \cdot e_o \cdot e_r \cdot t \cdot \operatorname{tg} d}} = \sqrt{\frac{0.35 \cdot 4.186 \cdot 10^3 \cdot (180 - 20) \cdot 900 \cdot (5 \cdot 10^{-2})^2}{2 \cdot p \cdot 8.854 \cdot 10^{-12} \cdot 5 \cdot 25 \cdot 10^6 \cdot 20 \cdot 60 \cdot 0.035}} = 1338 \quad \text{V}$$

Výkon generátoru :

$$P_G = \frac{m \cdot c \cdot \Delta \vartheta}{t} = \frac{10 \cdot 0.35 \cdot 4.186 \cdot 10^3 \cdot (180 - 20)}{20 \cdot 60} = 1956 \quad \text{W}$$

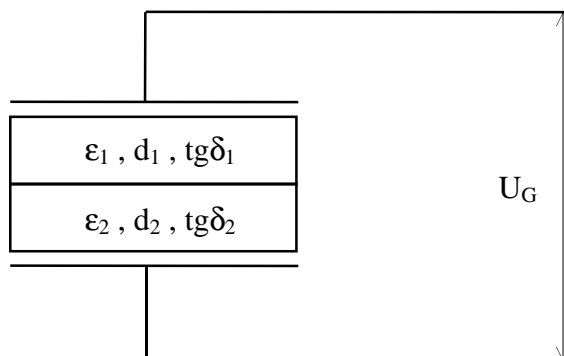
Příklad 2 :

Určete gradienty (spády napětí) a objemové tepelné výkony na vzorcích vložených do dielektrické pece, je-li dáno :

generátor : $U_G = 1200 \text{ V}$, $f = 5 \text{ Mhz}$
 první vzorek : $\epsilon_1 = 6$, $\operatorname{tg} \delta_1 = 0.04$, $d_1 = 30 \text{ mm}$
 druhý vzorek : $\epsilon_2 = 30$, $\operatorname{tg} \delta_2 = 0.08$, $d_2 = 50 \text{ mm}$

Řešení :

Uspořádání vzorků :



Spád napětí v prvním vzorku :

$$E_1 = \frac{U_1}{d_1} = \frac{U}{e_1 \cdot \left(\frac{d_1}{e_1} + \frac{d_2}{e_2} \right)} = \frac{1200}{6 \cdot \left(\frac{0.03}{6} + \frac{0.05}{30} \right)} = 38700 \quad \text{V} \cdot \text{m}^{-1}$$

Spád napětí v druhém vzorku :

$$E_2 = \frac{U_2}{d_2} = \frac{U}{e_2 \cdot \left(\frac{d_1}{e_1} + \frac{d_2}{e_2} \right)} = \frac{1200}{30 \cdot \left(\frac{0.03}{6} + \frac{0.05}{30} \right)} = 7740 \quad \text{V} \cdot \text{m}^{-1}$$

Objemový tepelný výkon v prvním vzorku :

$$P_1 = E_1^2 \cdot 2 \cdot \pi \cdot f \cdot \epsilon_0 \cdot \epsilon_{r1} \cdot \text{tg} \delta_1$$

$$P_1 = 38700^2 \cdot 2 \cdot \pi \cdot 5 \cdot 10^6 \cdot 8.854 \cdot 10^{-12} \cdot 6 \cdot 0.04 = 99.98 \text{ kW} \cdot \text{m}^{-3}$$

Objemový tepelný výkon ve druhém vzorku :

$$P_2 = E_2^2 \cdot 2 \cdot \pi \cdot f \cdot \epsilon_0 \cdot \epsilon_{r2} \cdot \text{tg} \delta_2$$

$$P_2 = 7740^2 \cdot 2 \cdot \pi \cdot 5 \cdot 10^6 \cdot 8.854 \cdot 10^{-12} \cdot 30 \cdot 0.08 = 40 \text{ kW} \cdot \text{m}^{-3}$$

Symetrizace

Indukční pece způsobují svou jednofázovou zátěží nesymetrii v trojfázové síti. Abychom tuto nesymetrii odstranili, vkládá se do ostatních fází indukčnost a kapacita, a to buď v zapojení do hvězdy nebo do trojúhelníka.

Příklad 1 :

Navrhněte symetrizační zapojení pro indukční kelímkovou pec připojenou na síť 3x380/220 V, 50 Hz zapojené do hvězdy. Příkon generátoru $P_g = 200 \text{ kW}$. Určete velikosti kapacity, indukčnosti a proudy a napětí ve všech větvích.

Řešení :

Náhradní zatěžovací odpor :

$$R_z = \frac{U_R^2}{P_g} = \frac{(3 \cdot U_f)^2}{P_g} = \frac{(3 \cdot 220)^2}{200 \cdot 10^3} = 2.17 \quad \Omega$$

Potřebná indukčnost :

$$L = \frac{R_z}{\sqrt{3} \cdot \omega} = \frac{2.17}{\sqrt{3} \cdot 2 \cdot \pi \cdot 50} = 3.98 \cdot 10^{-3} \quad \text{H}$$

Potřebná kapacita :

$$C = \frac{\sqrt{3}}{\omega \cdot R_z} = \frac{\sqrt{3}}{2 \cdot \pi \cdot 50 \cdot 2.17} = 2.54 \cdot 10^{-3} \quad \text{F}$$

Proudy jednotlivými větvemi :

$$I_R = I_L = I_C = \frac{U_R}{R_z} = \frac{3 \cdot U_f}{R_z} = \frac{3 \cdot 220}{2.17} = 304 \quad \text{A}$$

Napětí na peci :

$$U_R = 3 \cdot U_f = 3 \cdot 220 = 660 \quad \text{V}$$

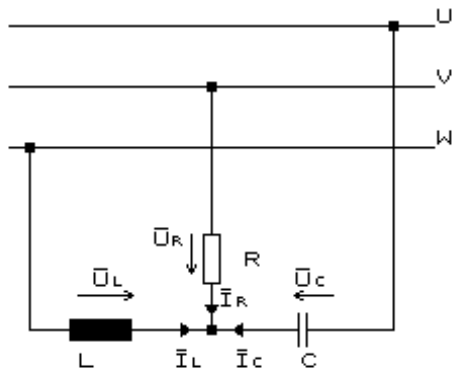
Napětí na indukčnosti :

$$U_L = \sqrt{3} \cdot U_f = \sqrt{3} \cdot 220 = 380 \quad \text{V}$$

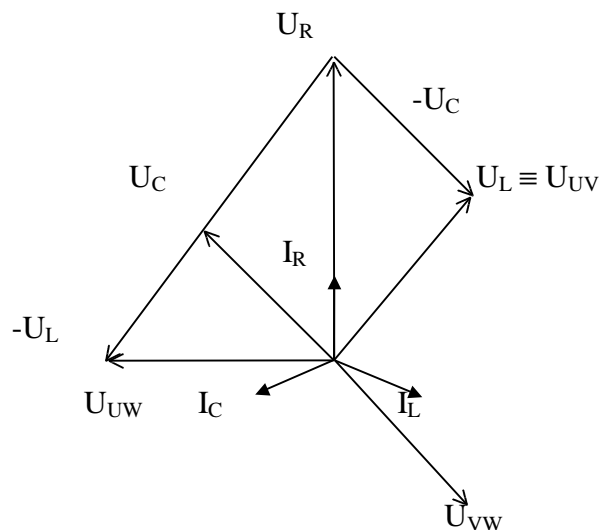
Napětí na kapacitě :

$$U_C = \sqrt{3} \cdot U_f = \sqrt{3} \cdot 220 = 380 \quad \text{V}$$

Symetrizační zařízení zapojené do hvězdy



Vektorový diagram



Příklad 2 :

Navrhněte symetrizační zapojení pro indukční kelímkovou pec o obsahu 1000 kg oceli připojenou přímo na síť 3x380 V, 50 Hz zapojené do trojúhelníka. Určete potřebnou kapacitu a indukčnost a všechny proudy. Příkon $P_g = 250$ kW.

Řešení :

Náhradní zatěžovací odpor :

$$R_z = \frac{U_R^2}{P_g} = \frac{380^2}{250 \cdot 10^3} = 0.575 \quad \Omega$$

Hledaná symetrizační kapacita :

$$C = \frac{1}{\sqrt{3} \cdot w \cdot R_z} = \frac{1}{\sqrt{3} \cdot 2 \cdot p \cdot 50 \cdot 0.575} = 3.2 \cdot 10^{-3} \quad F$$

Hledaná symetrizační indukčnost :

$$L = \frac{\sqrt{3} \cdot R_z}{w} = \frac{\sqrt{3} \cdot 0.575}{2 \cdot p \cdot 50} = 3.18 \cdot 10^{-3} \quad H$$

Proudy v přívodech :

$$I_U = I_V = I_W = \frac{U_f}{R_z} = \frac{220}{0.575} = 382 \quad A$$

Proud pecí :

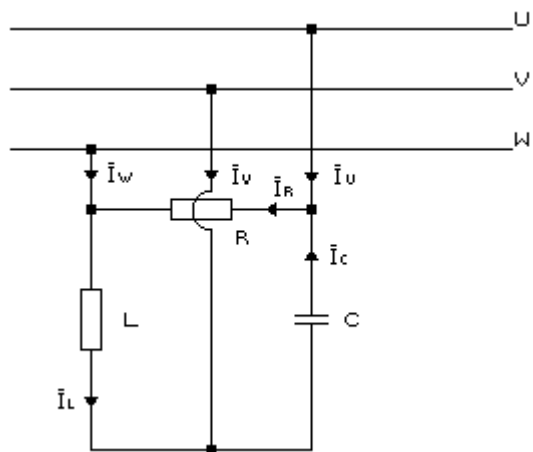
$$I_R = \frac{U_R}{R_z} = \frac{380}{0.575} = 660 \quad A$$

Proud kapacitou :

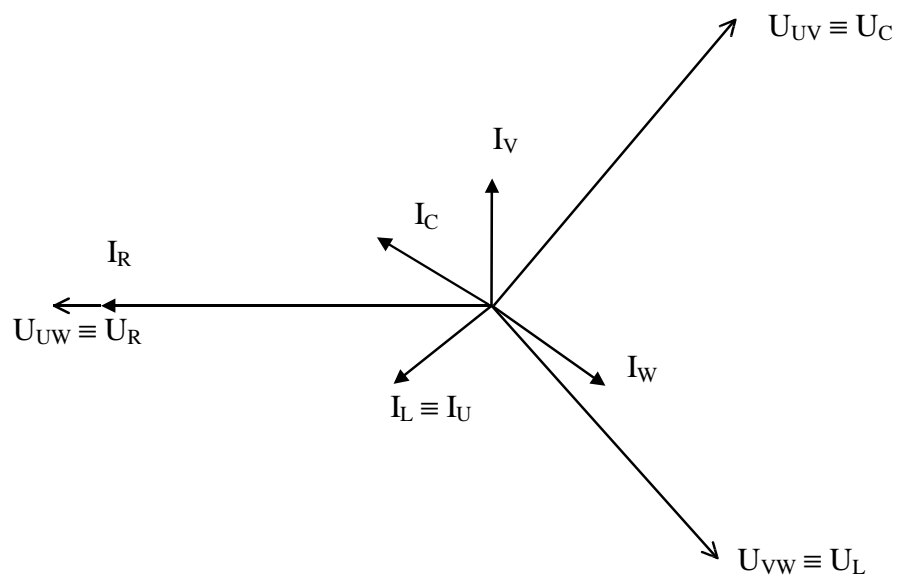
$$I_C = I_R / \sqrt{3} = 660 / \sqrt{3} = 382 \quad A$$

Proud indukčností :

$$I_L = I_R / \sqrt{3} = 660 / \sqrt{3} = 382 \quad A$$



Symetrizační zařízení zapojené do trojúhelníka



Vektorový diagram

